

D- Montageanleitung

GB- Assembly instructions

F- Instructions de montage

PL- Instrukcja montażu

RU- Инструкция по монтажу

NL- Montagehandleiding

TR- Montaj talimatı

RO- Instrucțiuni de montaj

IT- Istruzioni per il montaggio

SK- Návod na montáž

CZ- Návod k montáži

HU- Szerelési útmutató

BG- Ръководство за монтаж

P- Instruções de montagem

ES- Instrucciones de montaje

SRB- Uputstvo za montažu

SLO- Navodila za vgradnjo

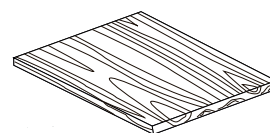
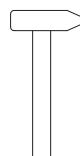
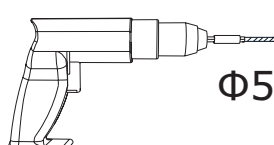
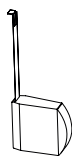
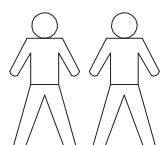
HR- Upute za montažu

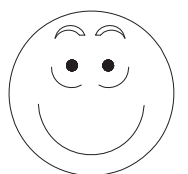
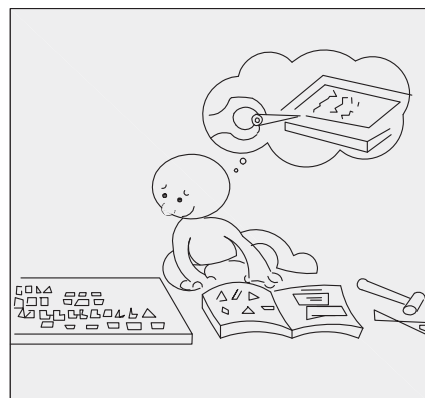
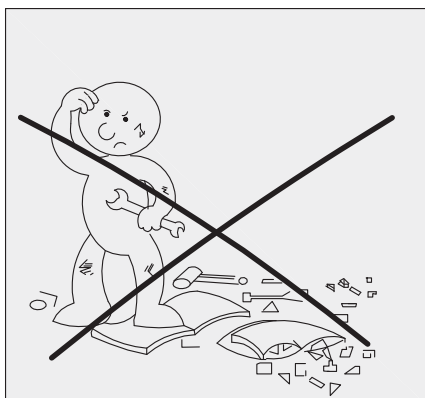
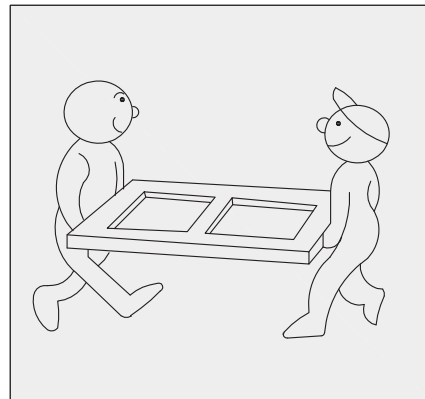
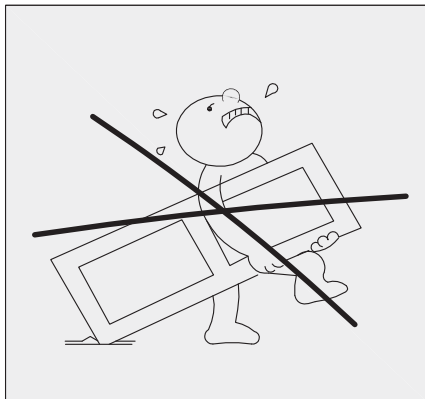
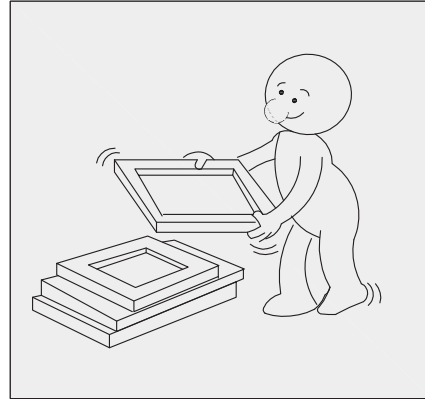
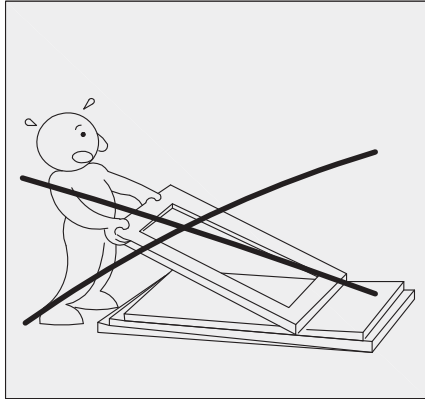
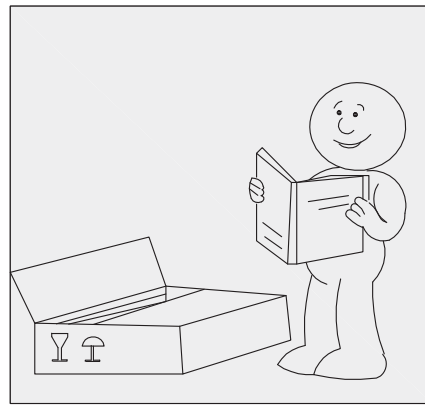
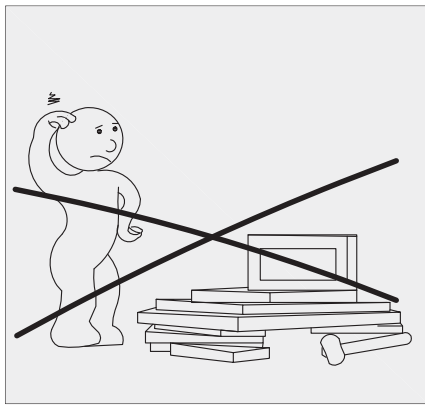
LT- Montavimo instrukcija

LV- Montāžas instrukcija

EST- Montaažjuhend

S- Monteringsanvisning







L I V I N G

ERSATZTEILSERVICE

Spare parts service/ Service de pièces de rechange/ Servizio ricambi/
Service reserveonderdelen/ Serwis części zamiennych/ Serviciul de
pieșe de schimb/ Обслуживание запасными частями/ Servis náh-
radných dielov/ Servis náhradních dílů/ yedek parçalar/ Pótalkatrész-
szolgáltatás



Ist etwas defekt oder fehlt etwas?

Nutzen Sie unseren Ersatzteilservice und scannen Sie folgenden QR-Code:

Is something defective or missing?

Use our spare parts service and scan the following QR code:

Quelque chose est-il défectueux ou manquant ?

Utilisez notre service de pièces détachées et scannez le code QR suivant :

C'è qualcosa di difettoso o mancante?

Usa il nostro servizio di ricambi e scansiona il seguente codice QR:

Is er iets defect of ontbreekt er iets?

Maak gebruik van onze onderdelen service en scan de volgende QR code:

Czy coś jest uszkodzone lub czegoś brakuje?

Skorzystaj z naszego serwisu części zamiennych i zeskanuj poniższy kod QR:

Este ceva defect sau lipsește?

Utilizați serviciul nostru de piese de schimb și scanați următorul cod QR:

Что-то неисправно или отсутствует?

Воспользуйтесь нашим сервисом запасных частей и отсканируйте следующий QR-код:

Je niečo chybné alebo chýba?

Využite náš servis náhradných dielov a naskenujte nasledujúci QR kód:

Je něco vadné nebo chybí?

Využijte náš servis náhradních dílů a naskenujte následující QR kód:

Bir şey mi kırıldı yoksa eksik bir şey mi var?

Yedek parça servisimizi kullanın ve aşağıdaki QR kodunu tarayın:

Valami hibás vagy hiányzik?

Használja alkatrész-szolgáltatásunkat, és szkennelje be az alábbi QR-kódot:

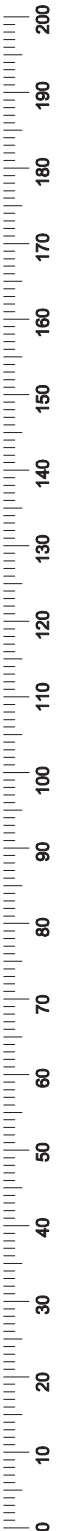
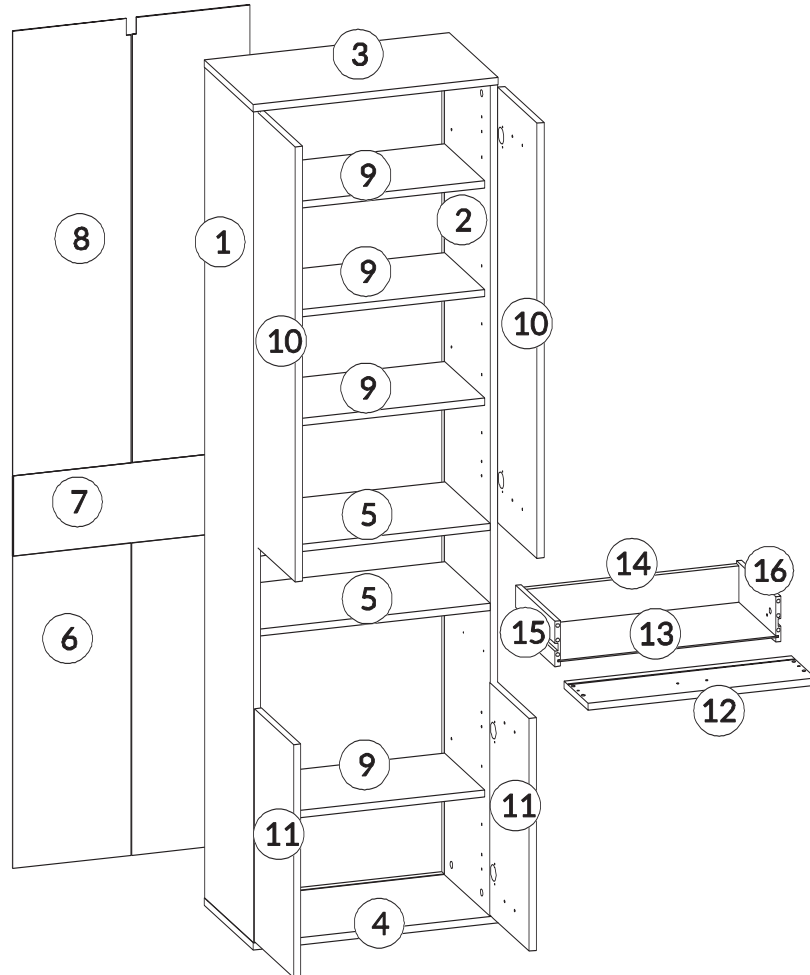
WELLNESS 04


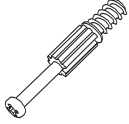
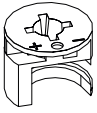

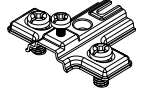
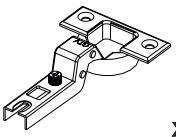

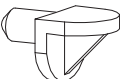
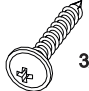


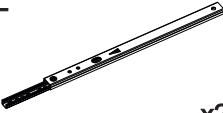
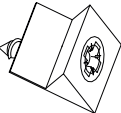

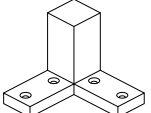
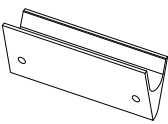
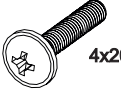

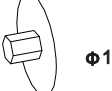
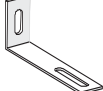
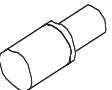
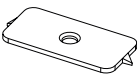


Servicekarte/ Сервизна карта/ Carte service/ Servisní karta/ Service card/ Tarjeta de servicio/ Servisna kartica/ Teeninduskaart/ Szervizlevél/ Servis karti/ Scheda di servizio/ Techninés priežiūros kortelė/ Servisa karte/ Servicekaart/ Servisna kartica/ Cartão de serviços/ Karta serwisowa/ Carte de service/ Сервис-карта/ Servicekort/ Servisna kartica/ Servisná karta

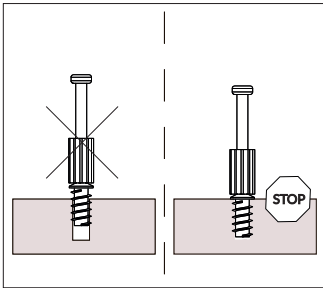
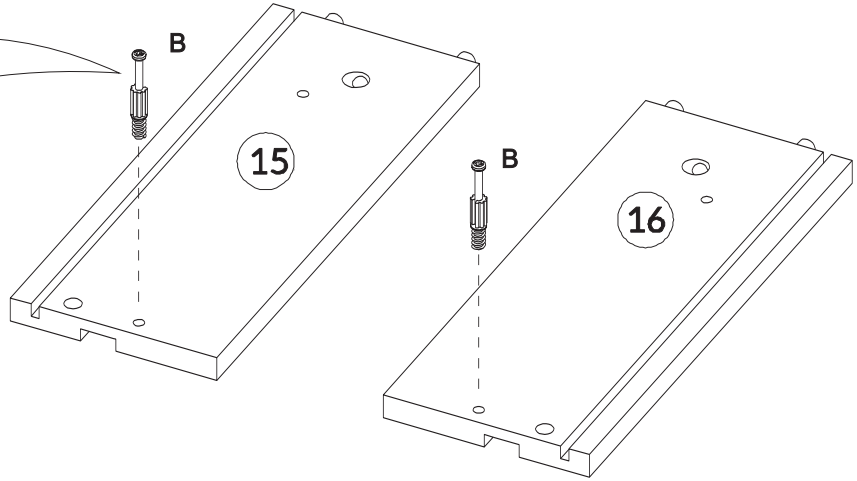
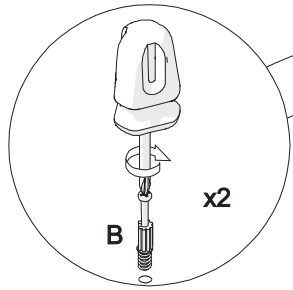
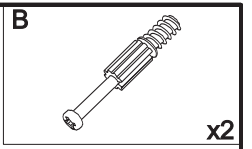
WELLNESS 04

1	x1	1835x310x16
2	x1	1835x310x16
3	x1	542x311x16
4	x1	542x311x16
5	x2	509x289x16
6	x1	689x522x3
7	x1	523x177x3
8	x1	981x522x3
9	x4	509x255x16
10	x2	961x250x16
11	x2	514x250x16
12	x1	504x152x16
13	x1	487x253x3
14	x1	477x80x16
15	x1	250x100x12
16	x1	250x100x12

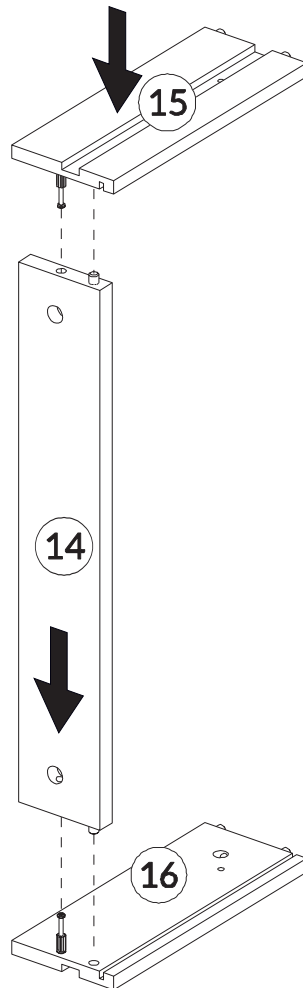


A  φ8x30 x12	B  x20	C  φ15x12 x18	D  φ12x10 x2	E  x8
F  x8	G  3,5x16 x18	H  x16	I  3x25 x9	J  3x13 x4
K  4x9 x2	L  x2	M  x9	N  4x20 x16	O  x4
P  x5	R  4x20 x10	S  φ12 x2	T  φ15 x12	U  x1
V  x4	W  x6	X	Y	Z

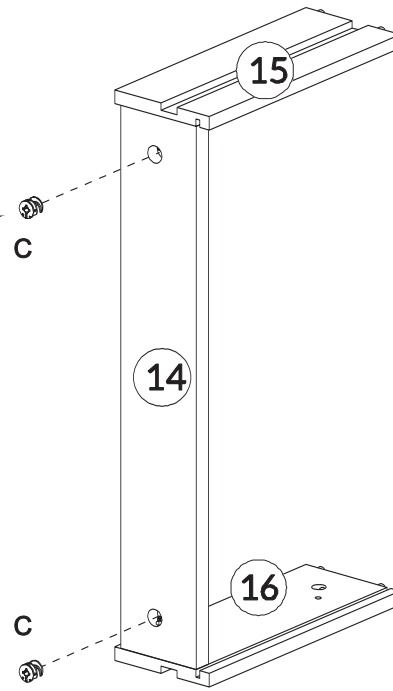
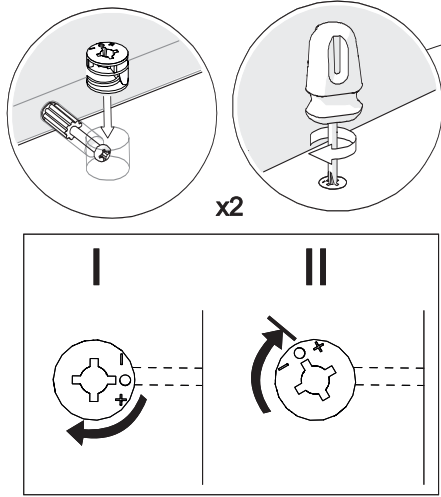
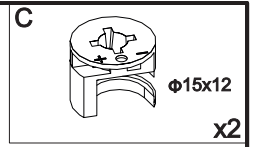
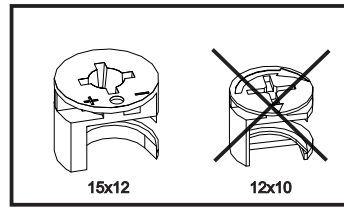
1



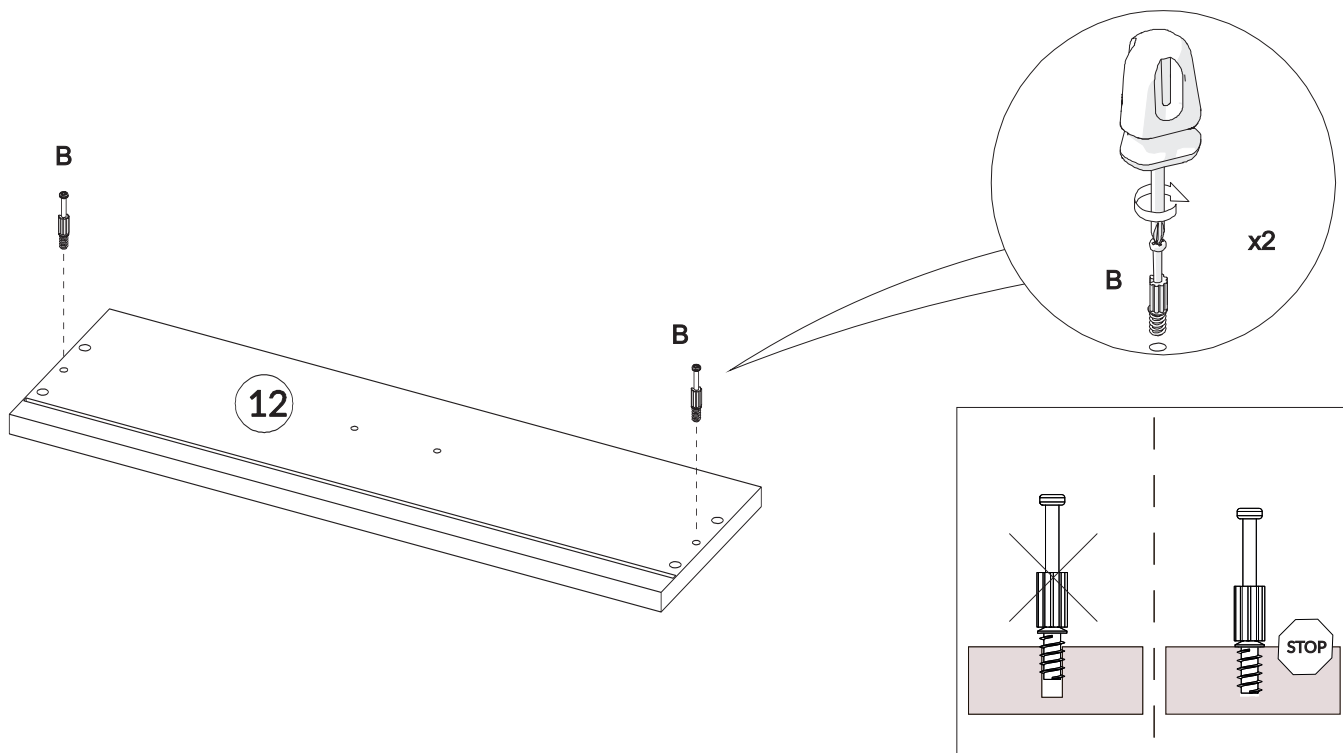
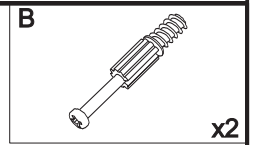
2



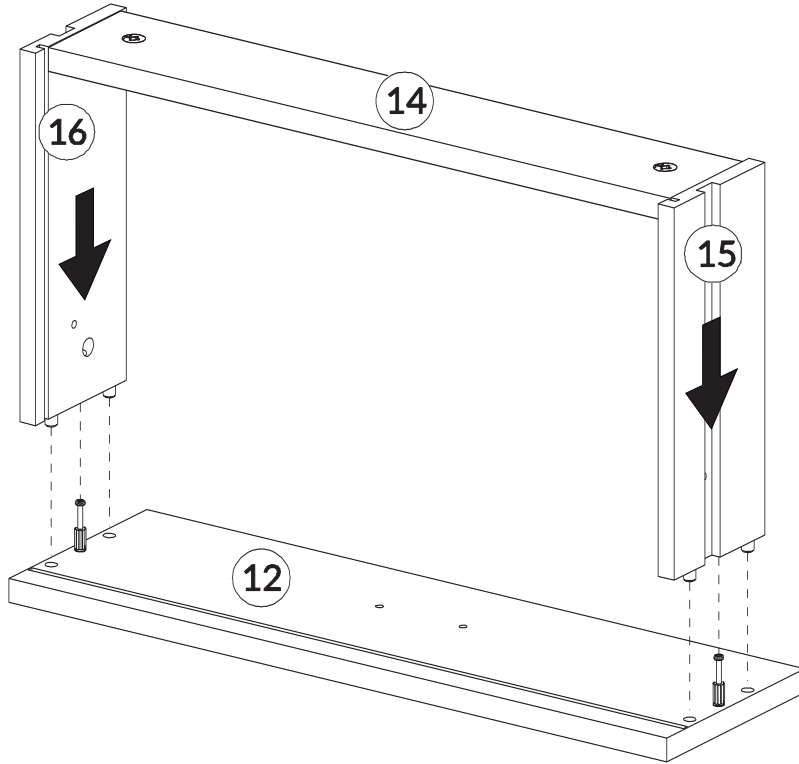
3



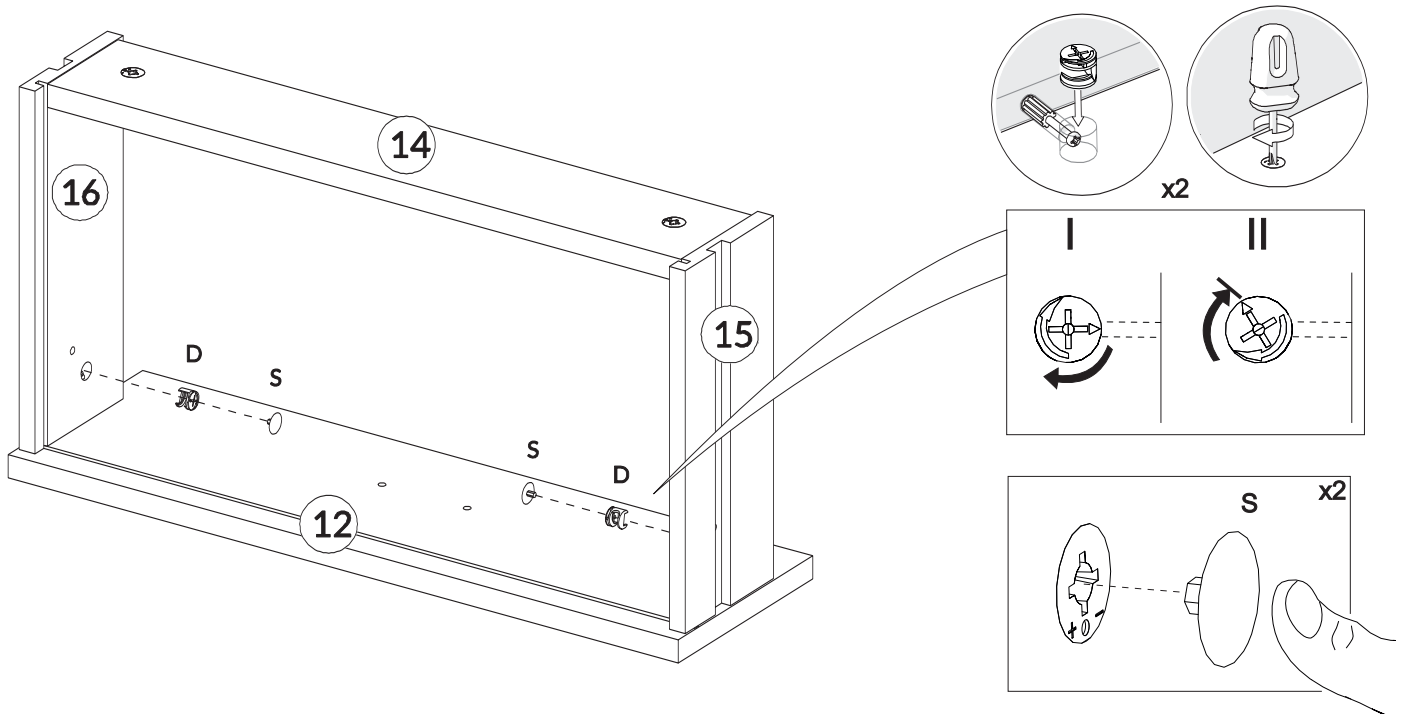
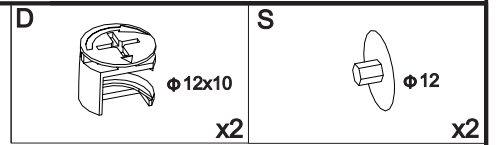
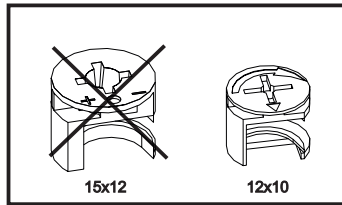
4



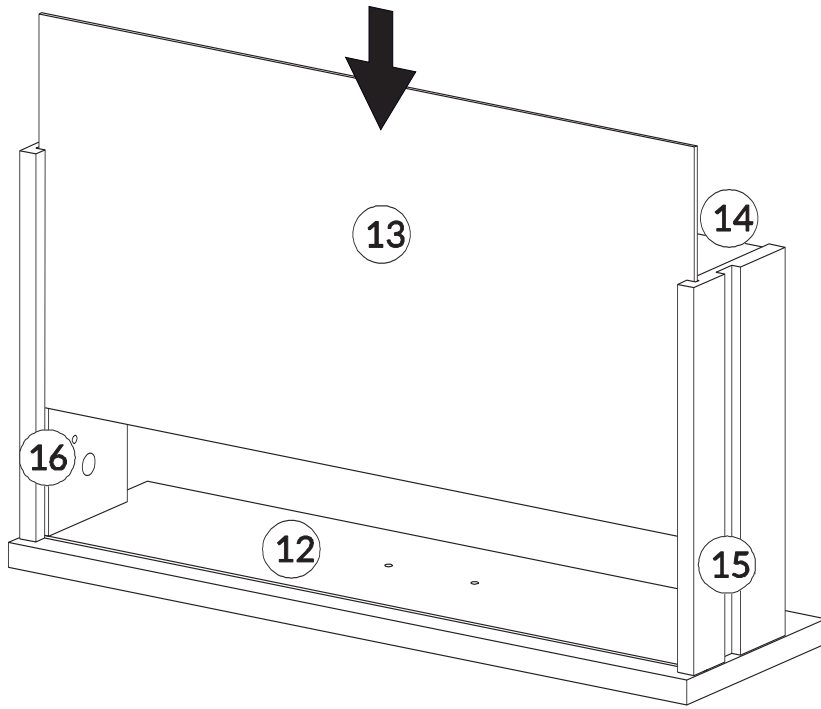
5



6



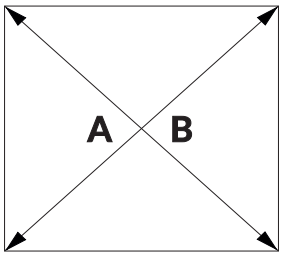
7



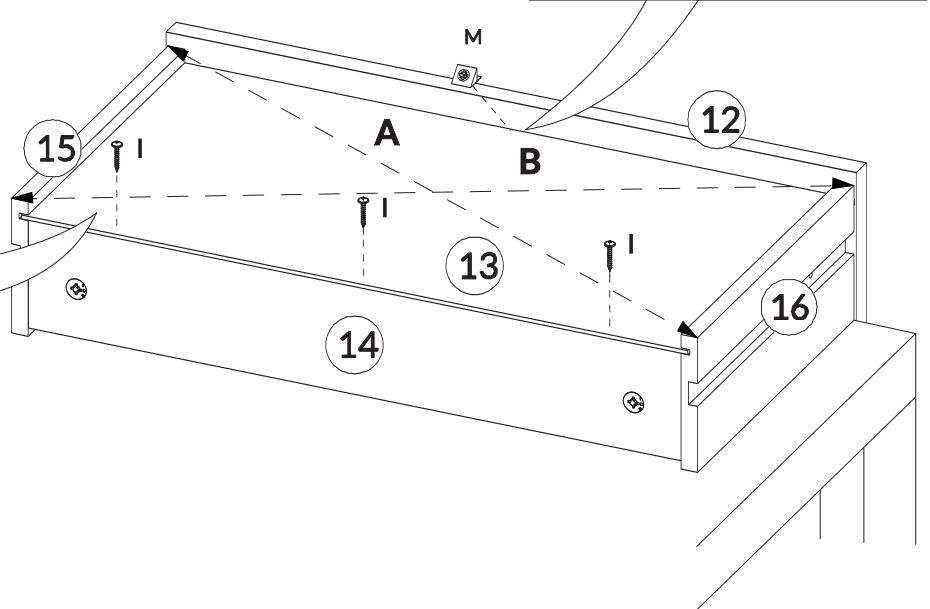
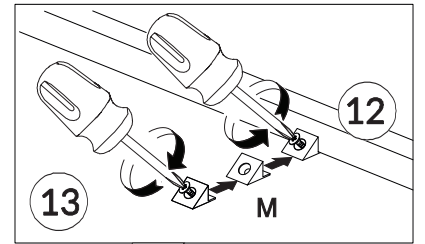
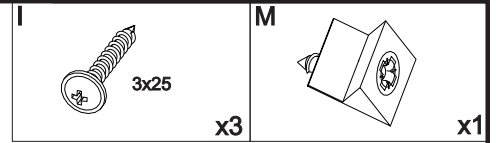
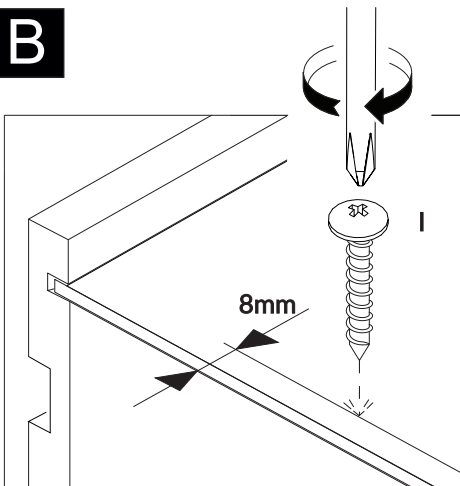
8

A

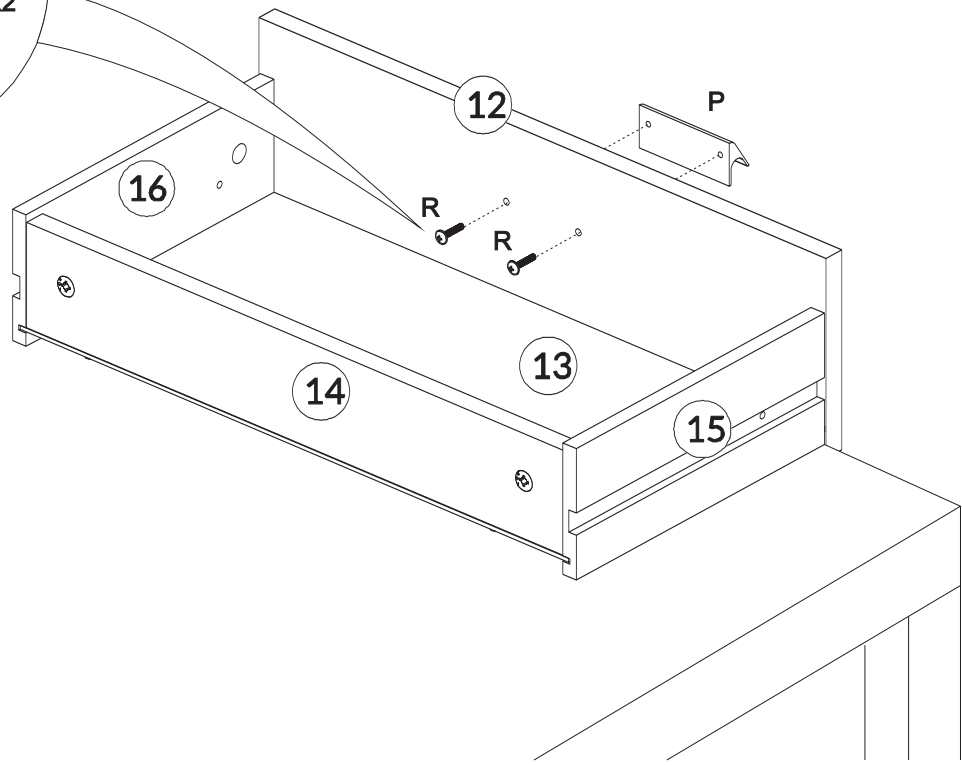
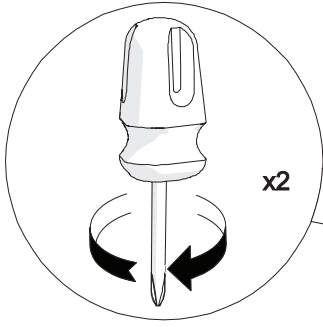
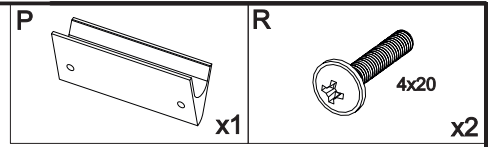
$|A|=|B|$



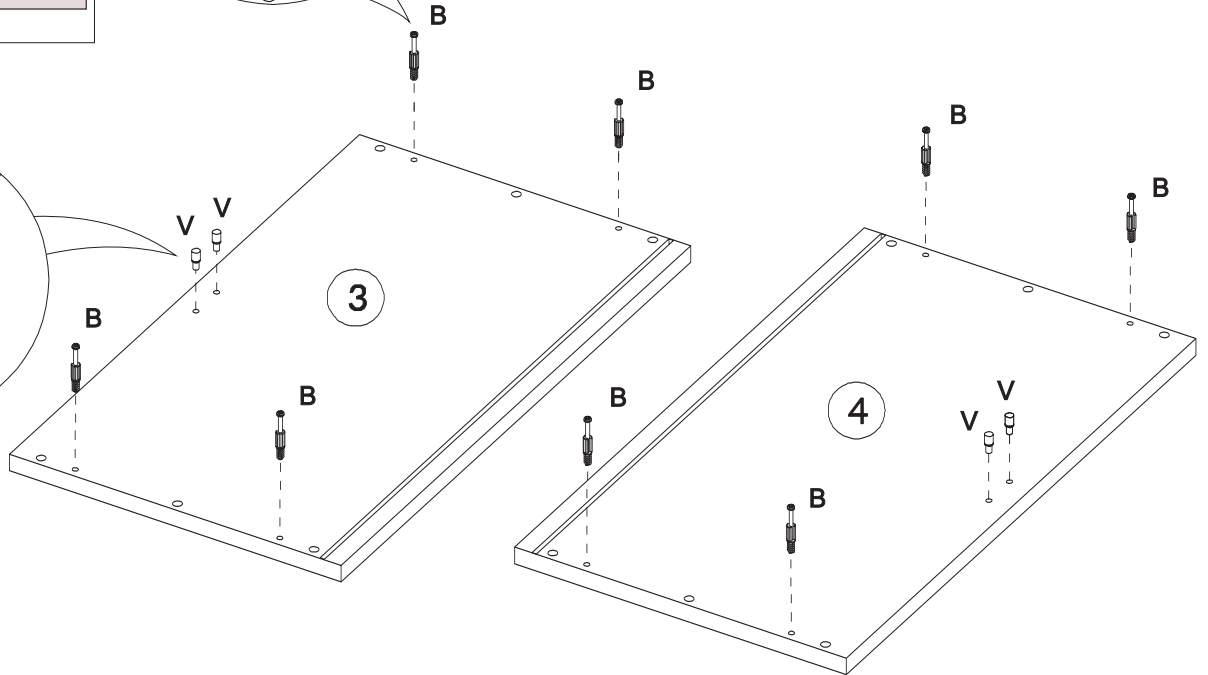
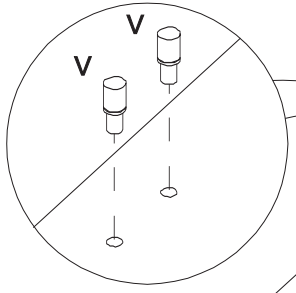
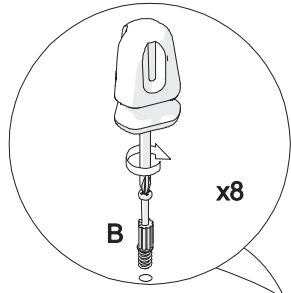
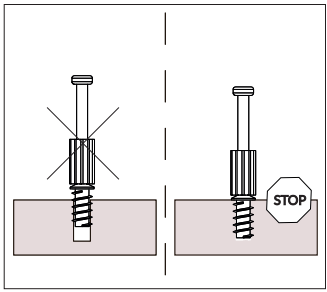
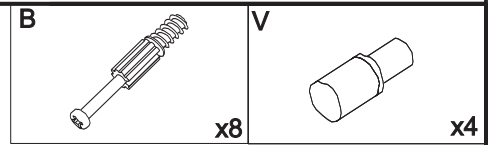
B

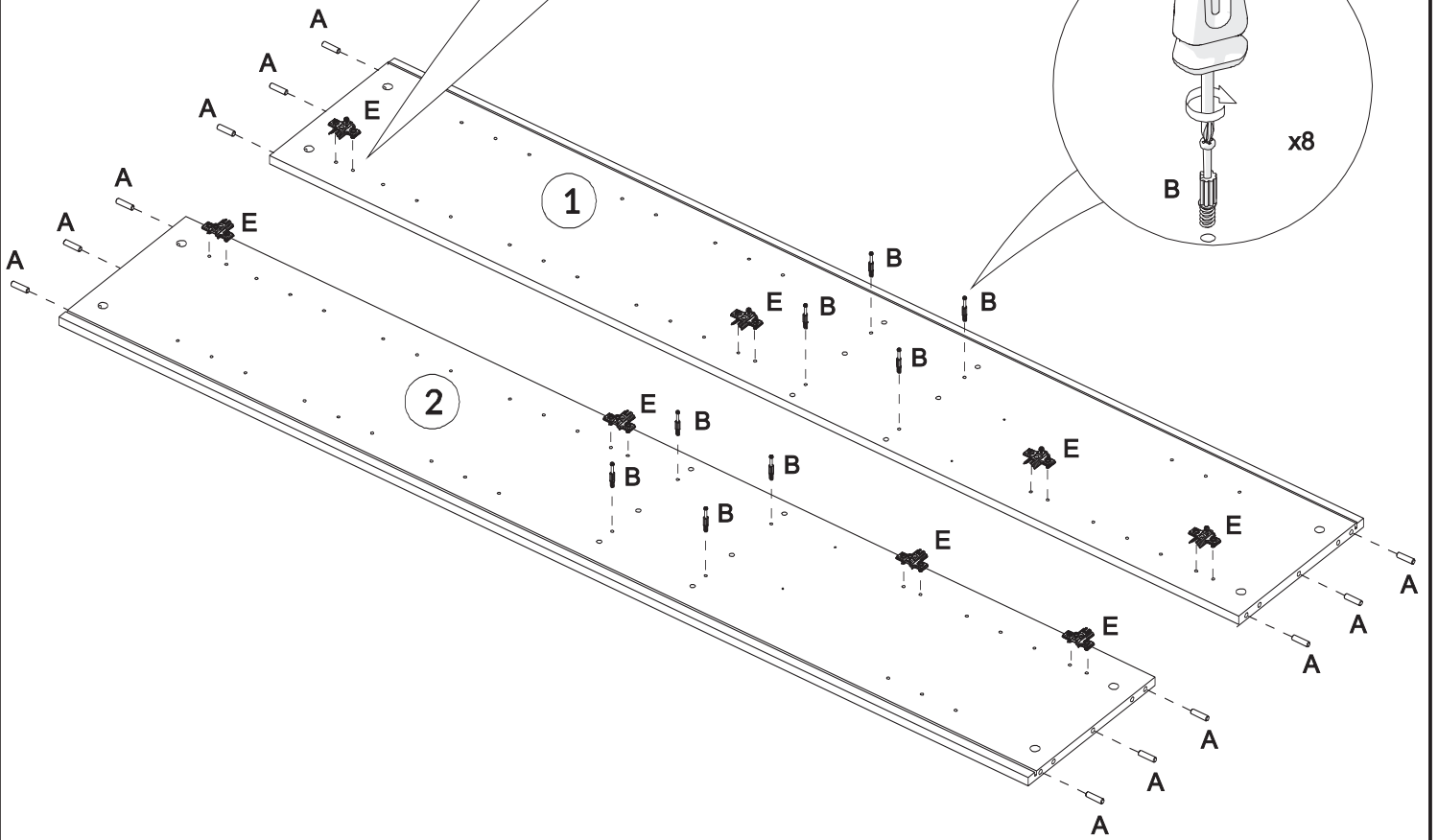
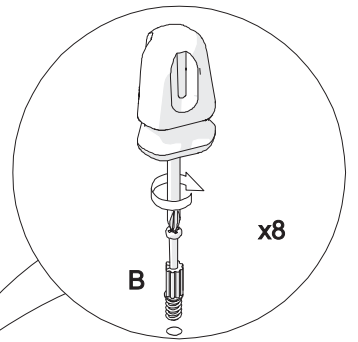
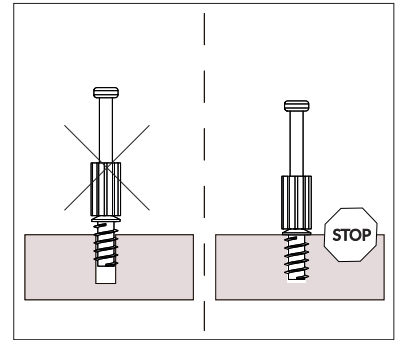
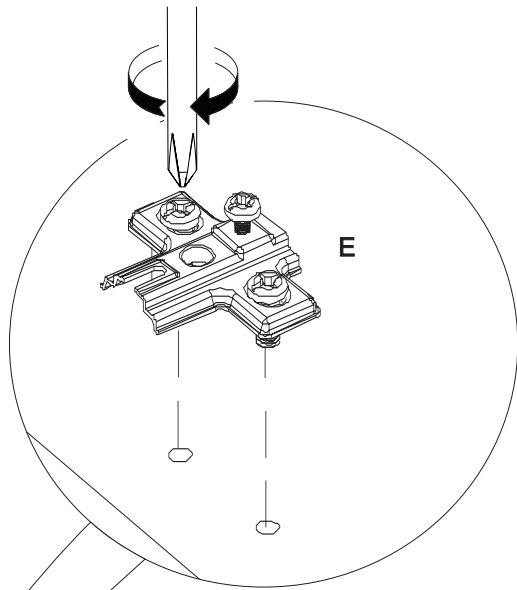
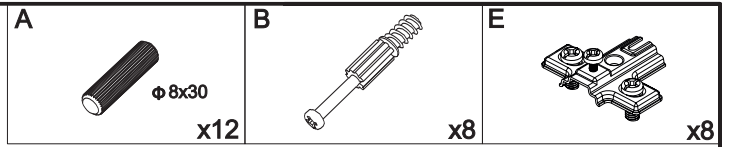


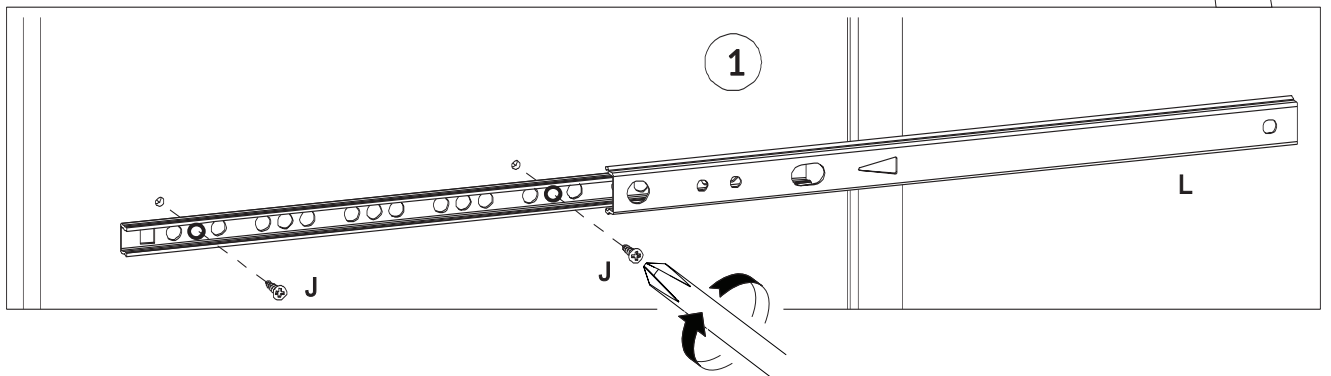
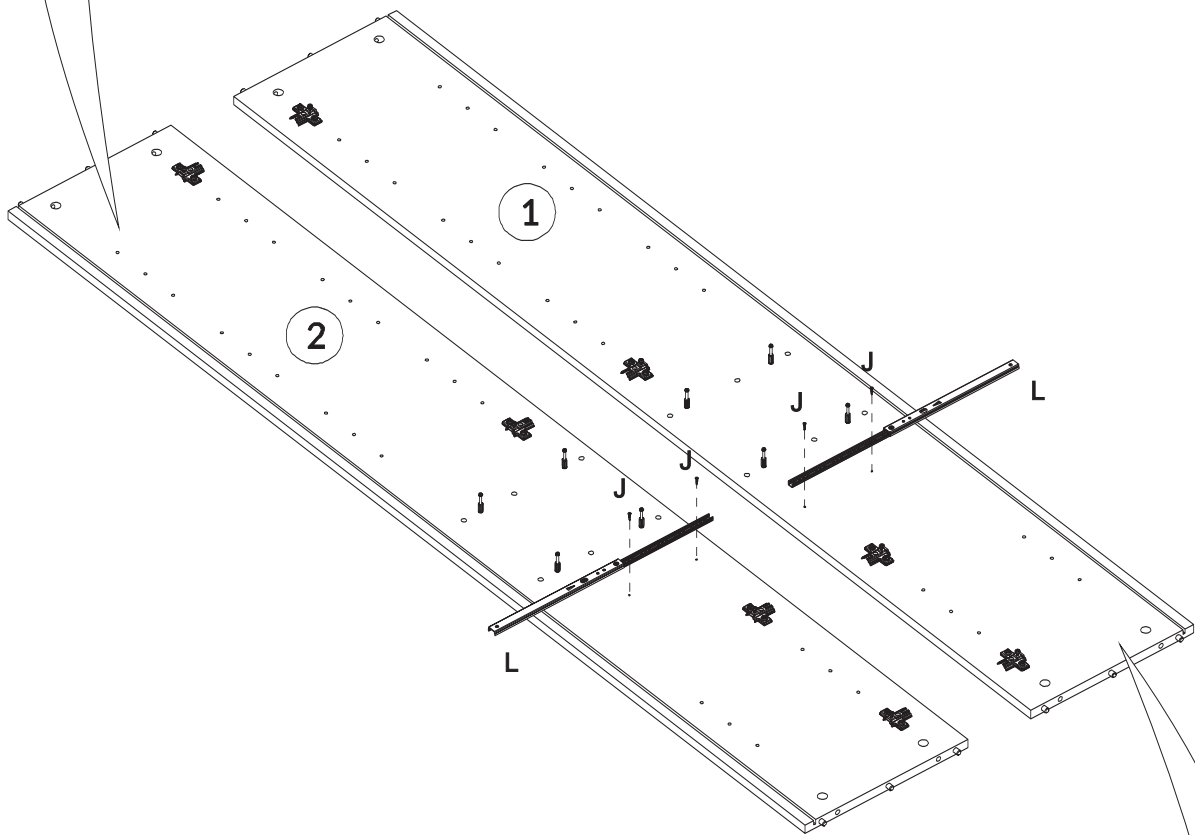
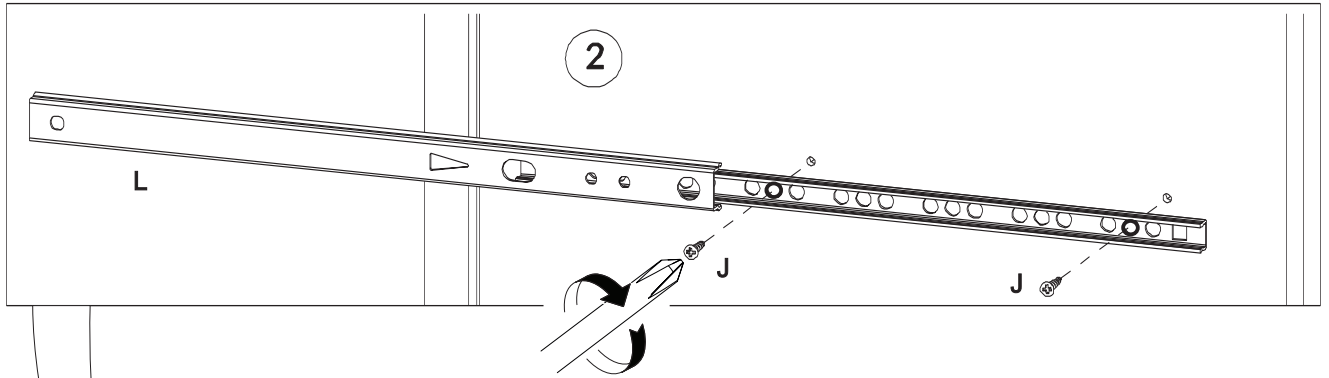
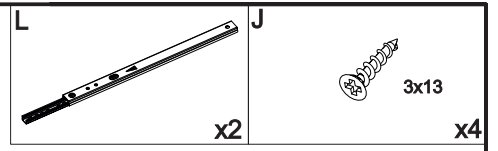
9



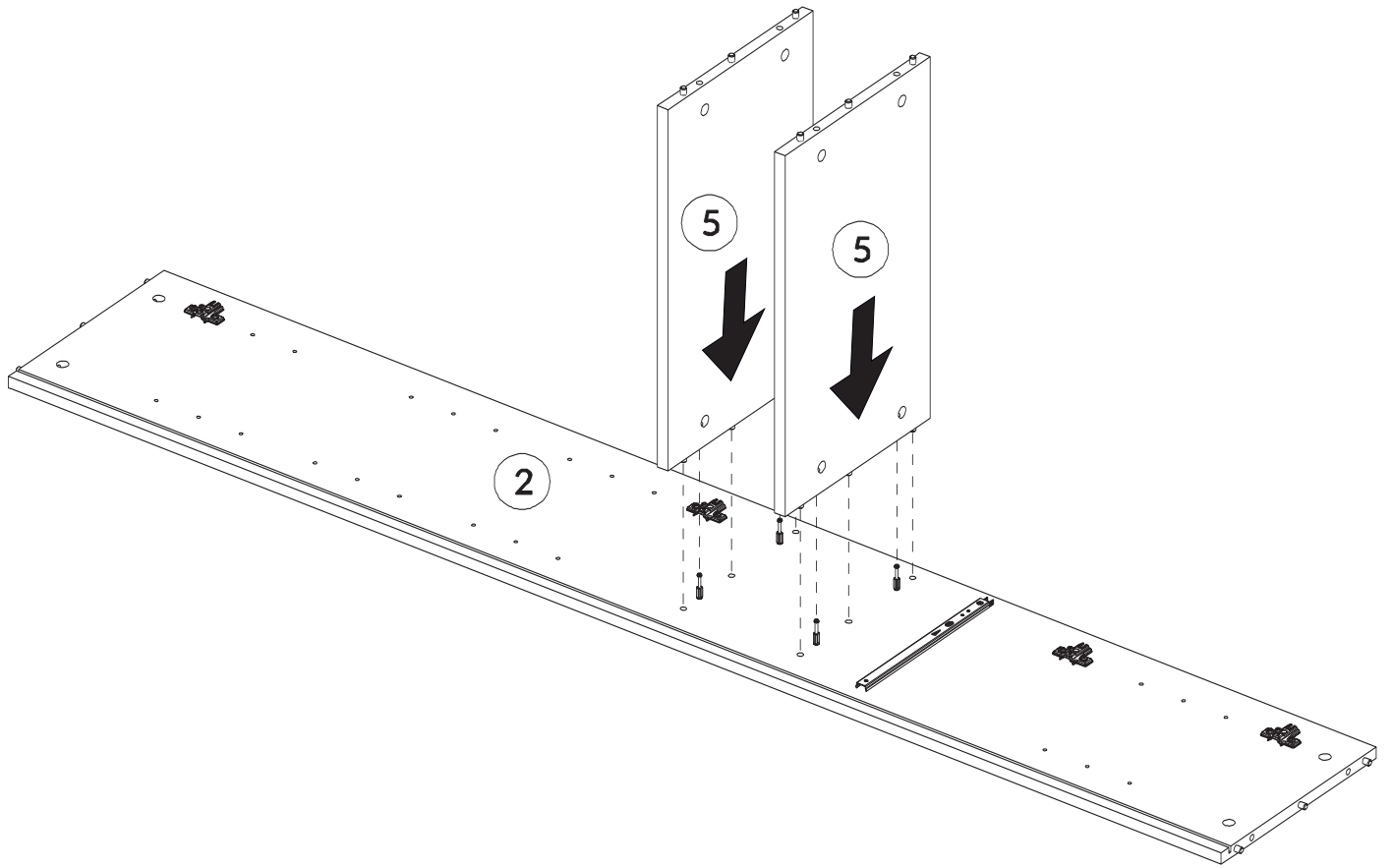
10



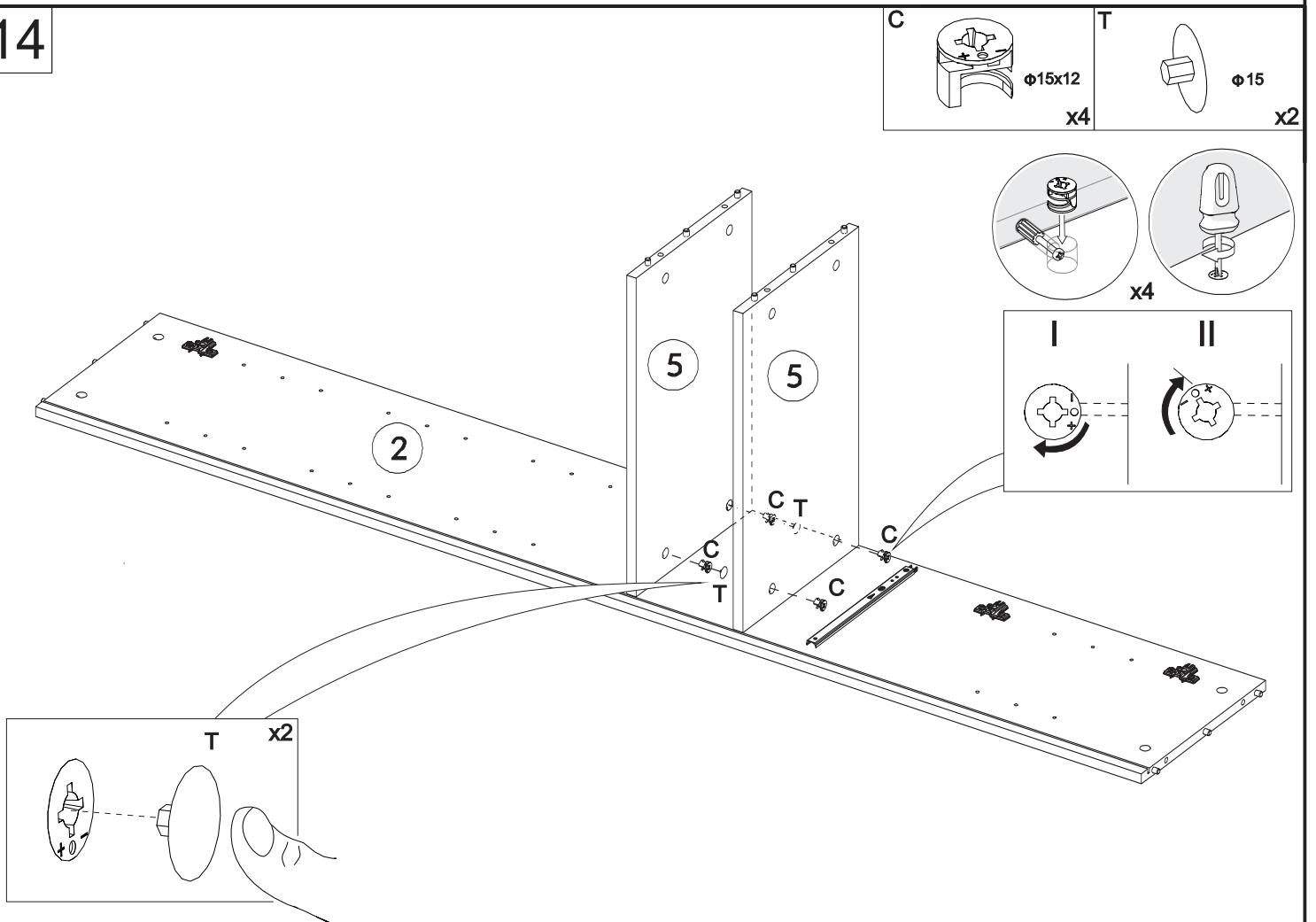




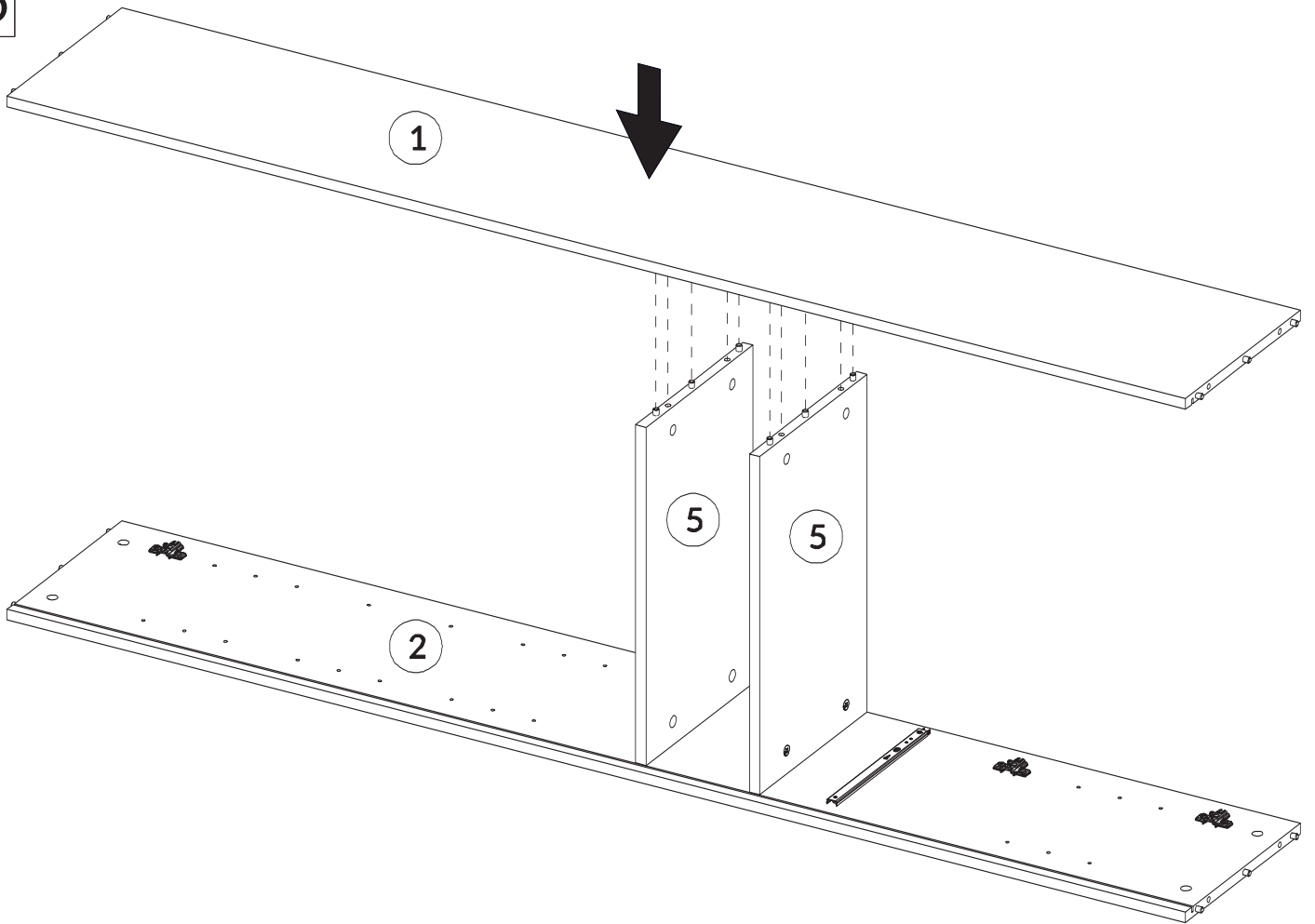
13



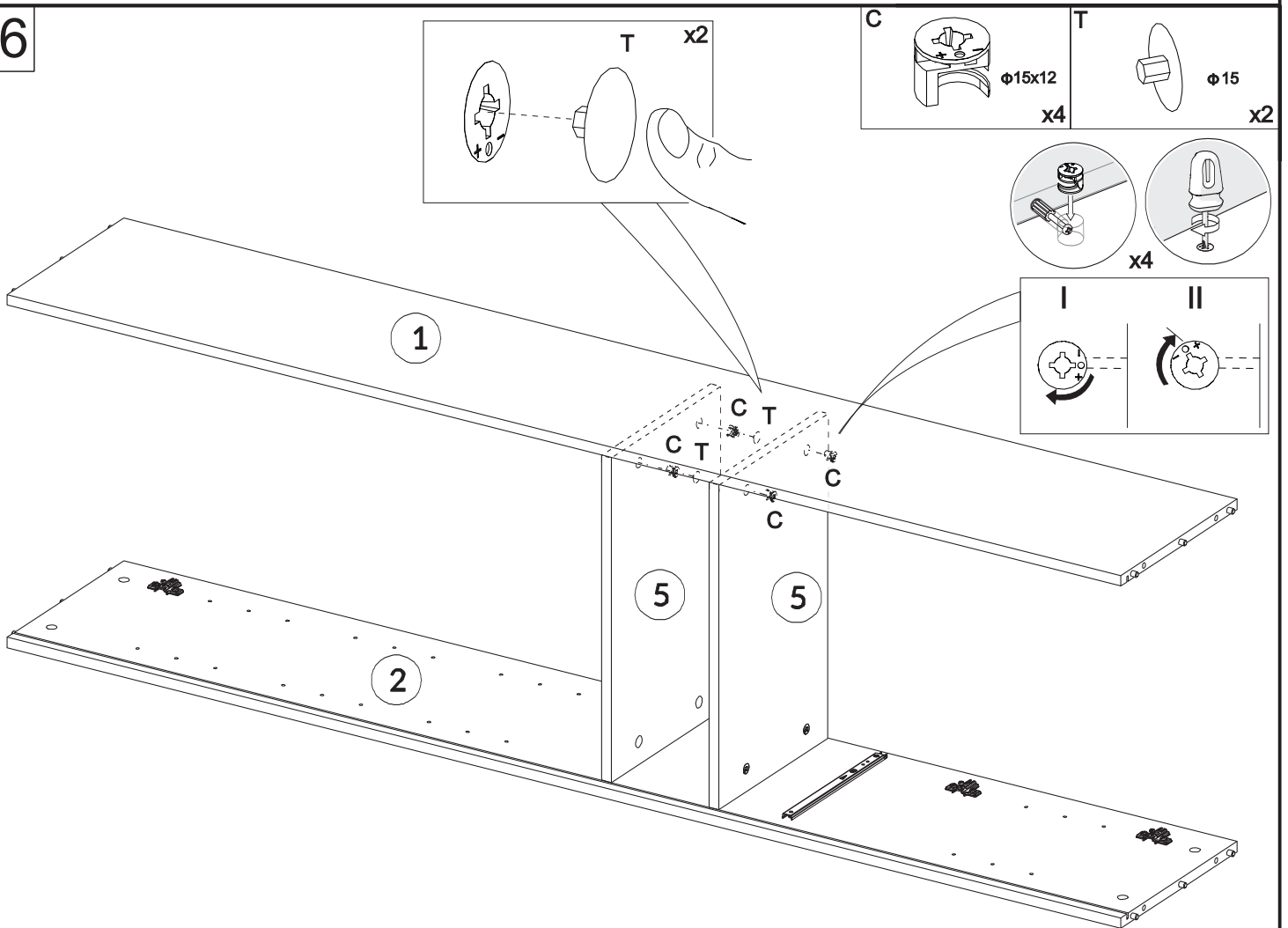
14



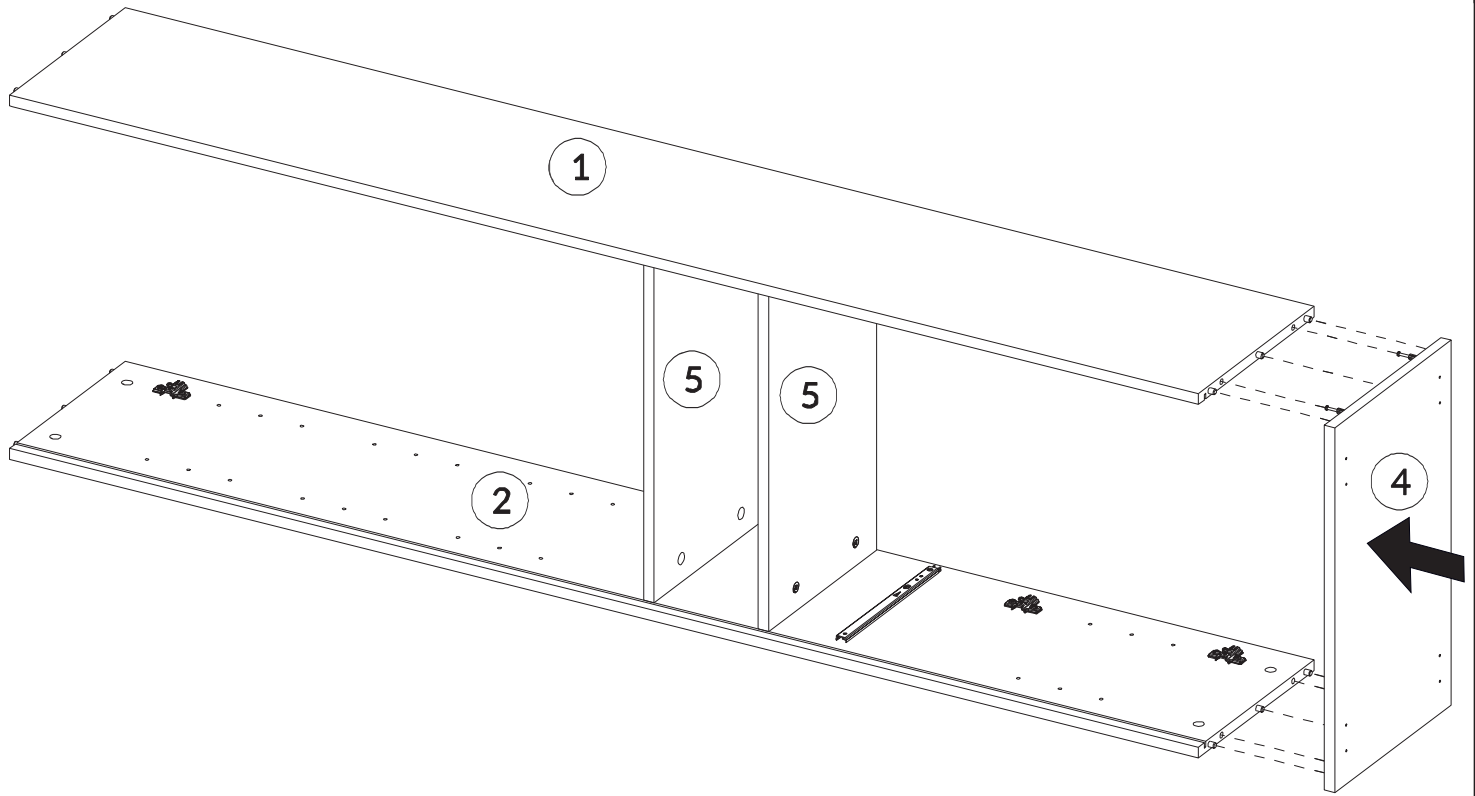
15



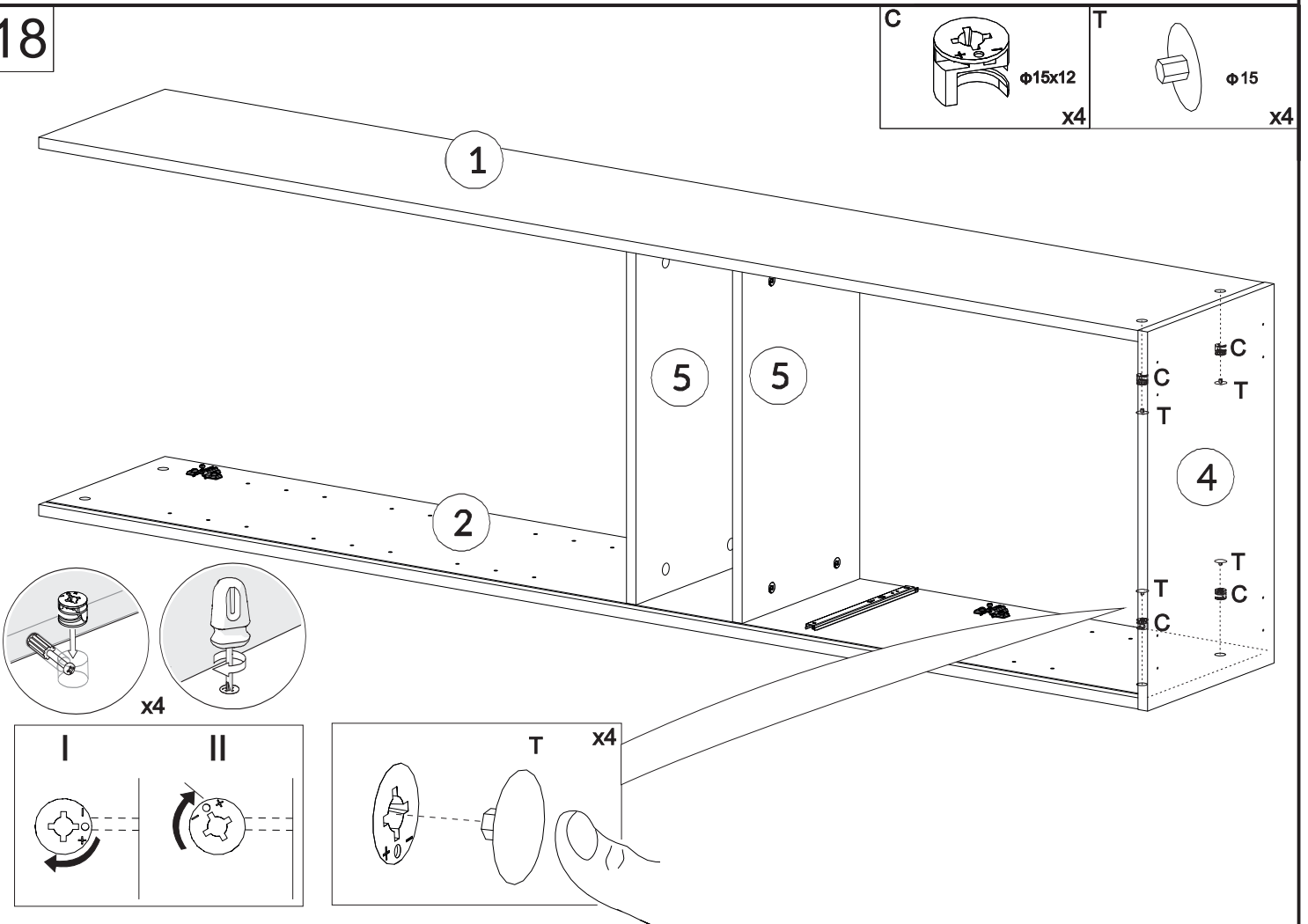
16



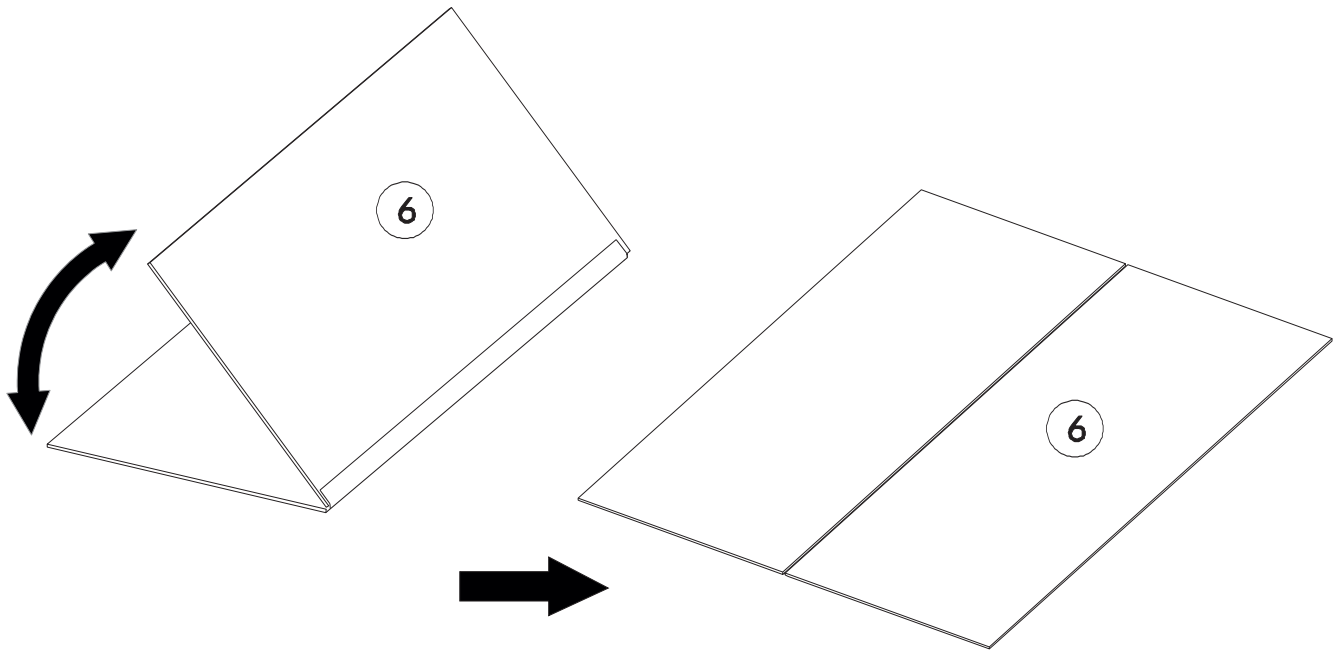
17



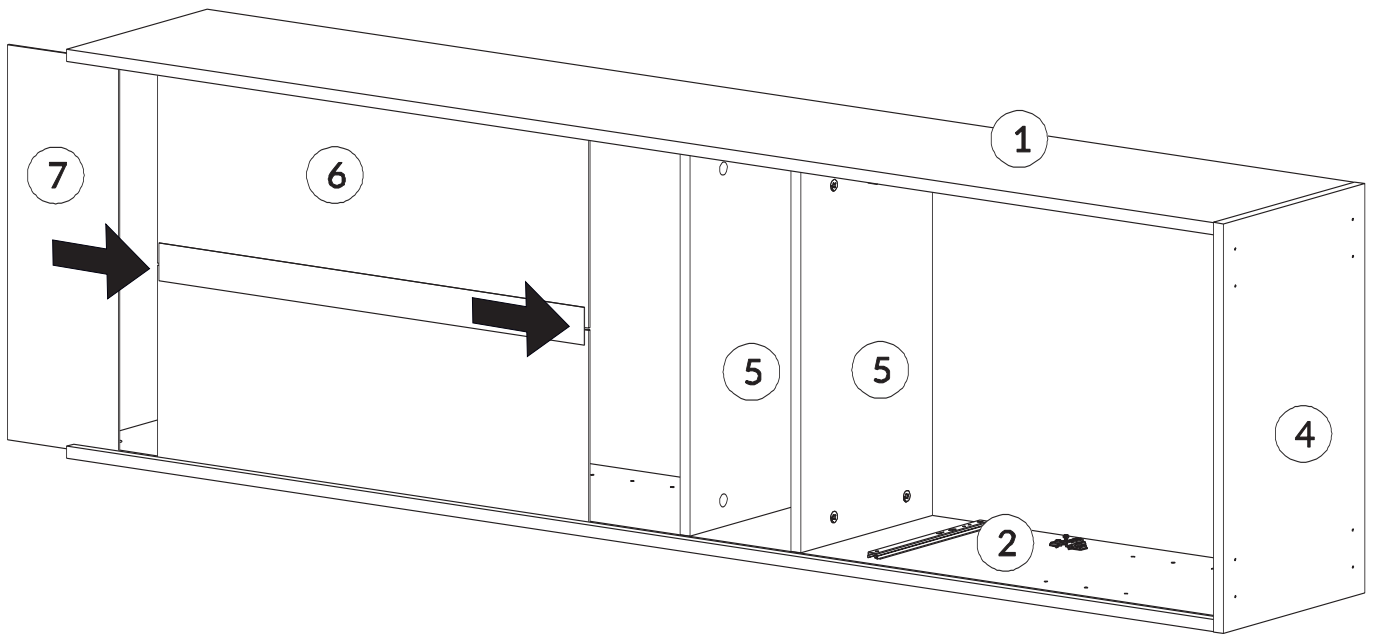
18



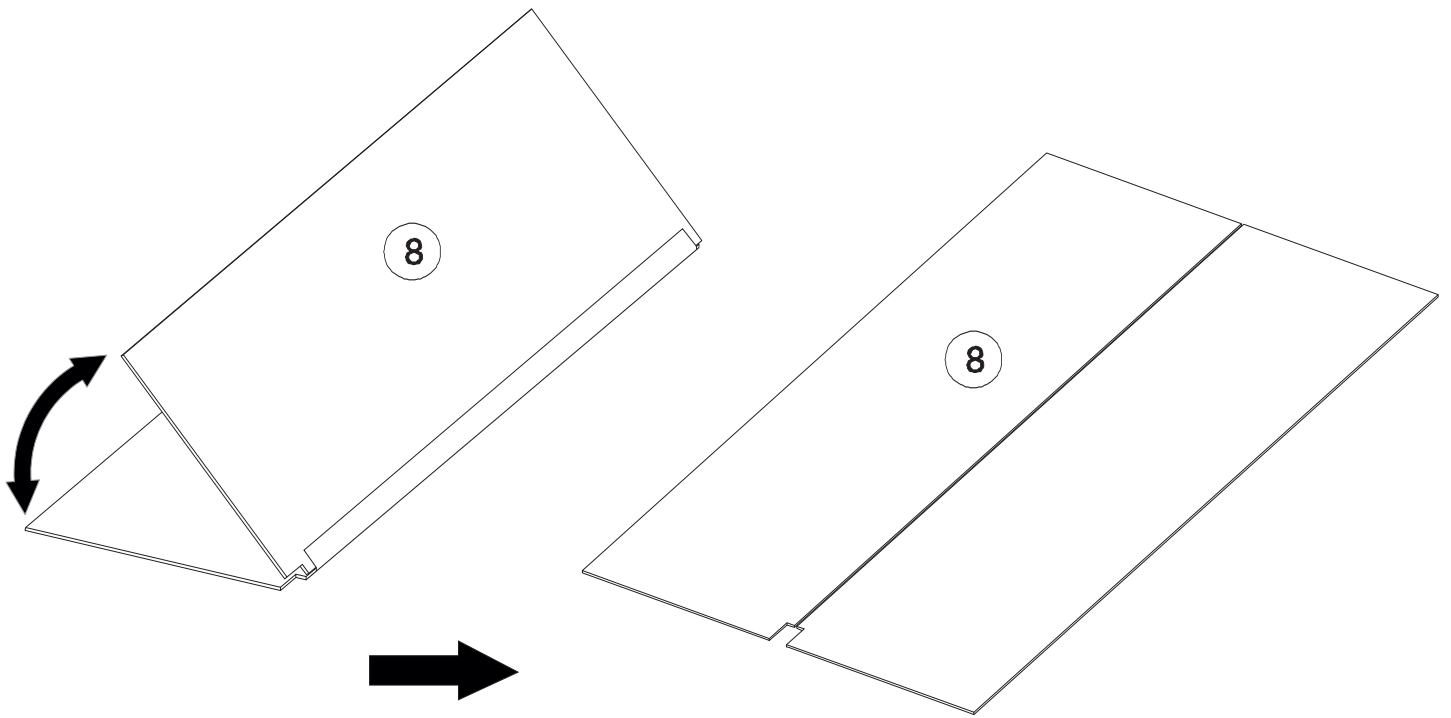
19



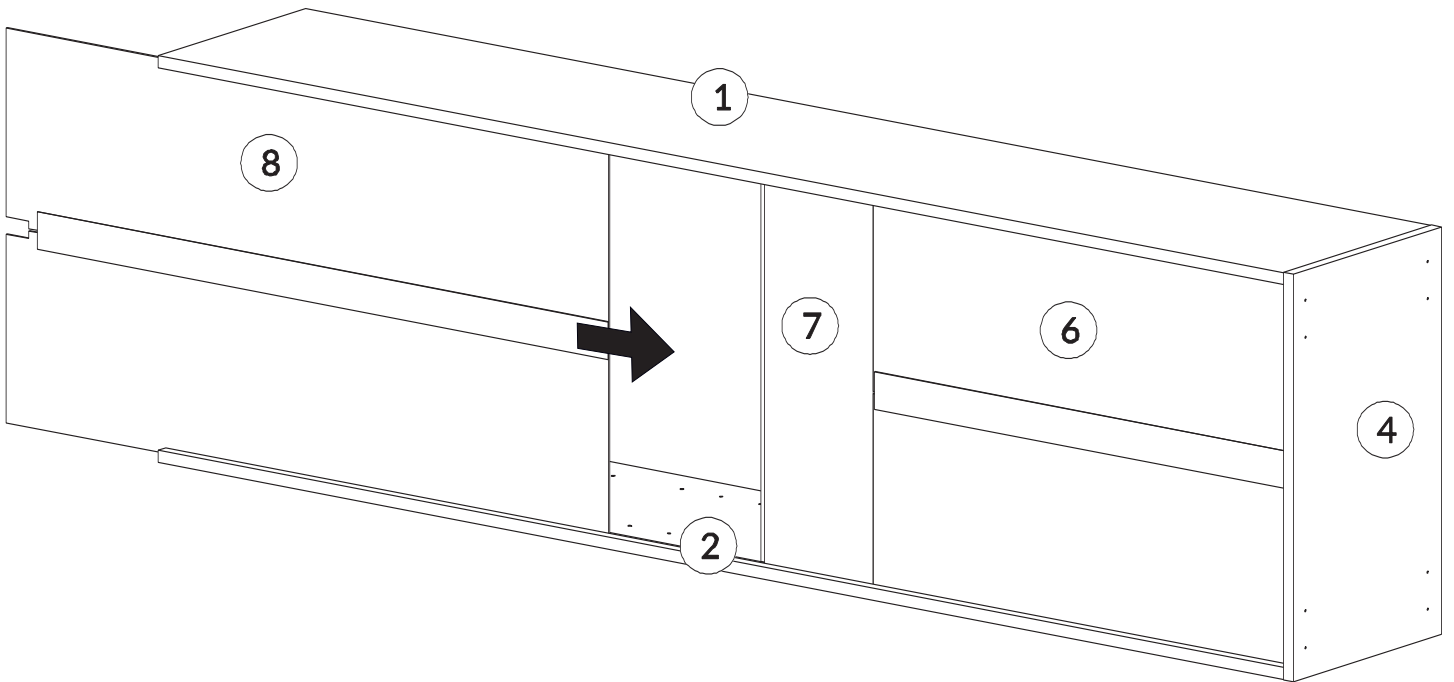
20



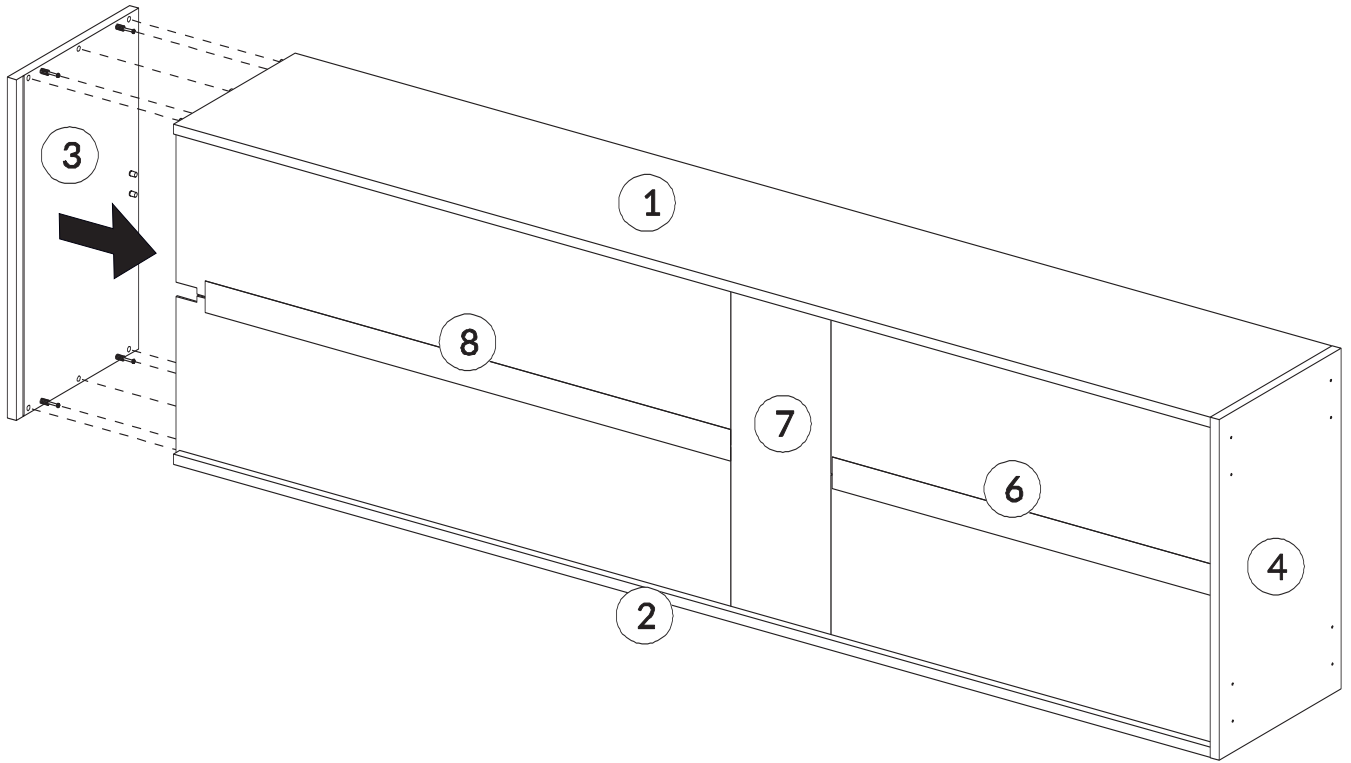
21



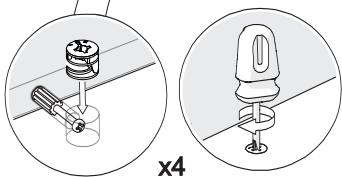
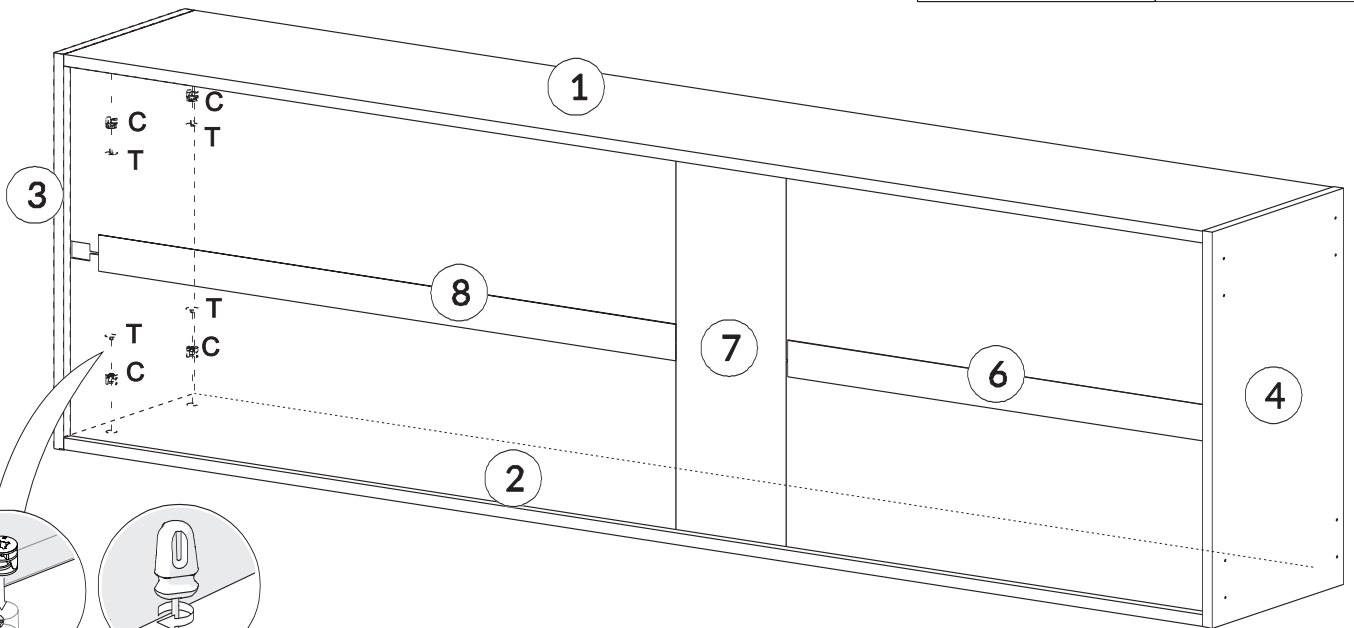
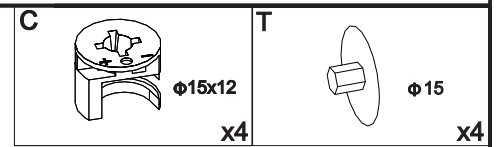
22



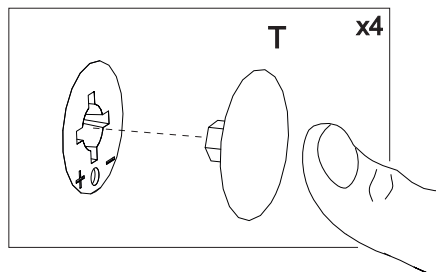
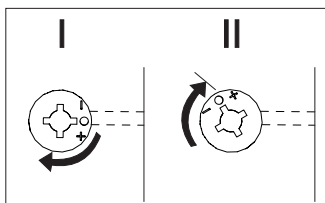
23



24

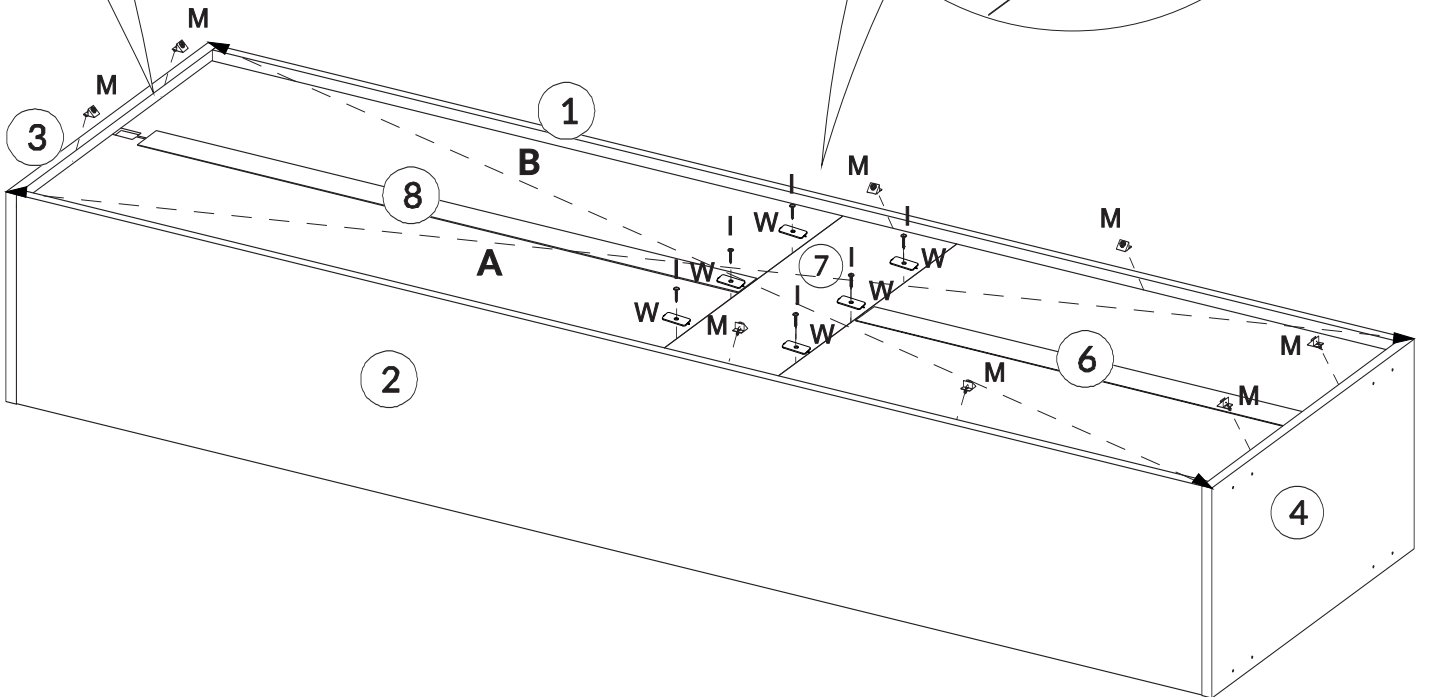
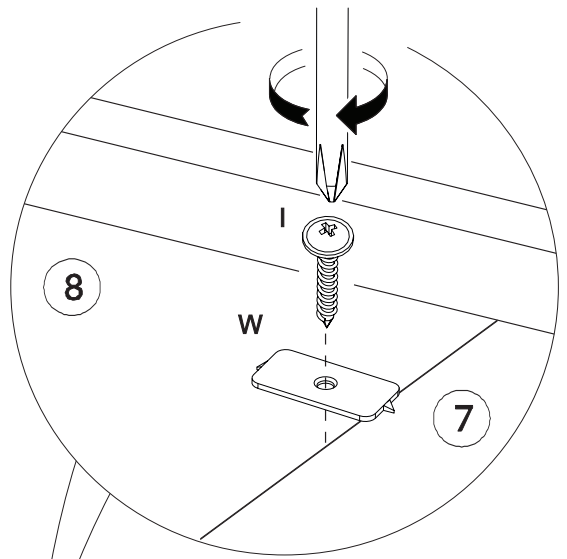
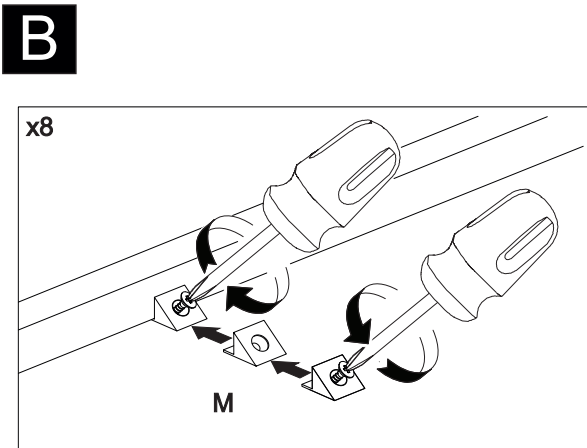
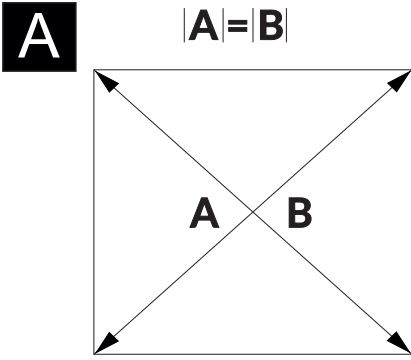
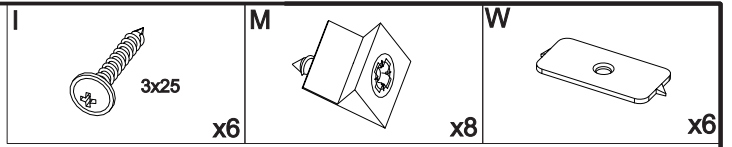


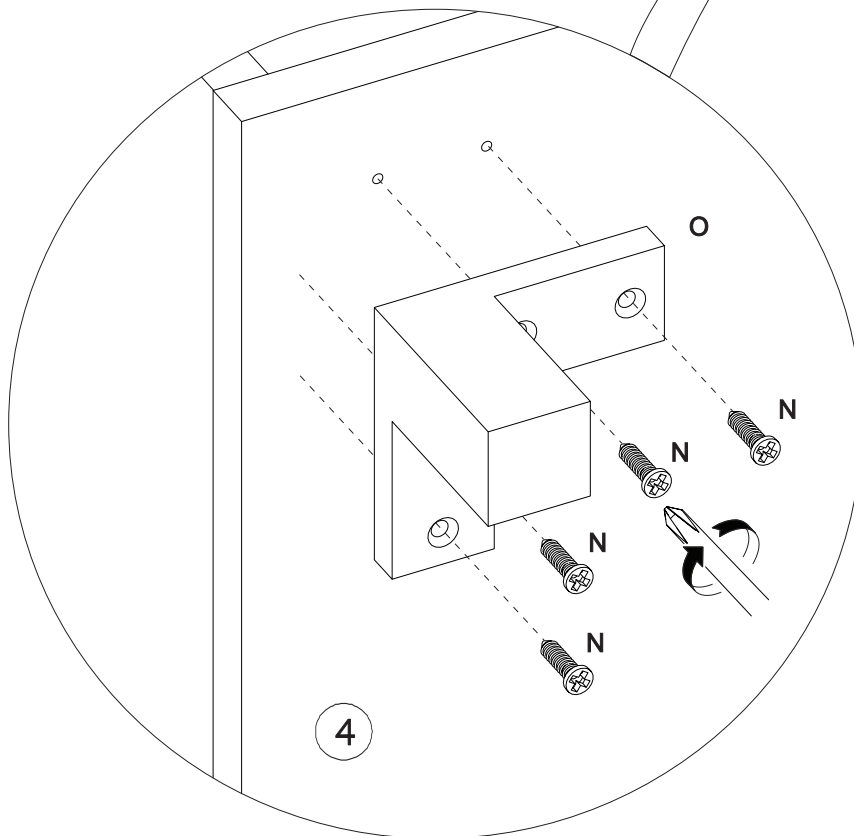
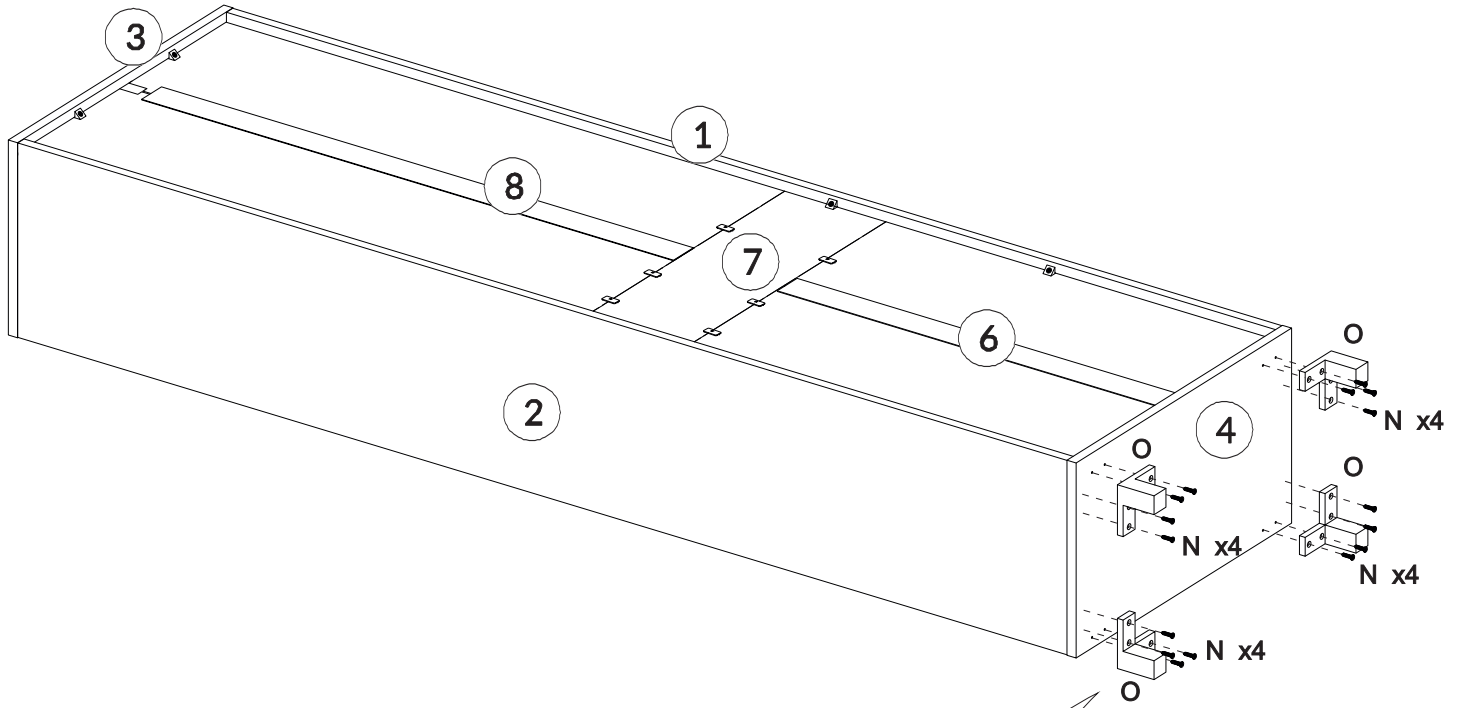
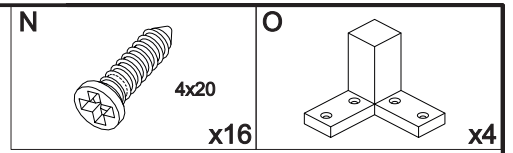
x4



T

x4





- PL -

Sprawdź rodzaj i wytrzymałość ściany.
Dobierz odpowiednie wkręty i kołki do rodzaju ściany.
Montaż musi zostać wykonany przez osobę kompetentną.

- RU -

Проверь тип и прочность стены.
Выбери соответствующие винты и дюбели к стене.
Установка должна выполняться квалифицированным специалистом.

- CZ -

Zkontrolujte typ a nosnost stěny.
Vyberte si vhodné šrouby a hmoždinky pro stěny.
Instalace musí být provedena kvalifikovanou osobou.

- SK -

Skontrolujte typ a nosnosť steny.
Vyberte si vhodné skrutky a hmoždinky pre steny.
Inštalácia musí byť vykonaná kvalifikovanou osobou.

- EN -

Check the type and strength of the wall.
Choose the appropriate screws and dowels for the walls.
Installation must be performed by a competent person.

- HU -

Ellenőrizze a fal típusát és terhelhetőségét.
Válassza ki a falhoz megfelelő csavarokat és tipliket.
Az installációt szakképzett személynek kell elvégeznie.

- DE -

Überprüfen Sie die Art und Stärke der Wand.
Verwenden Sie die passenden Schrauben und Dübel für die Wände.
Die Installation muss von einer sachkundigen Person durchgeführt werden.

- BG -

Проверете вида и здравината на стената.
Осигурете подходящи винтове и дюбели за стените.
Монтажът трябва да се извърши от компетентно лице.

- FR -

Vérifiez le type et la solidité du mur.
Choisir les vis et chevilles appropriées pour les murs.
L'installation doit être effectuée par une personne compétente.

- TR -

Duvarın tipine ve yapısının güçlülüğünü kontrol edin.
Duvara sabitlemek için uygun vida ve çivi ayarlayınız.
Kurulum, yetkili bir kişi tarafından yapılmalıdır.

- ES -

Compruebe el tipo y resistencia de la pared.
Escoja los tornillos y tacos apropiados para la pared.
La instalación debe ser realizada por una persona especializada.

- P -

Verifique o tipo e resistência da parede.
Escolha de parafusos e buchas apropriadas para a parede.
A instalação deve ser efectuada por uma pessoa competente.

- SLO -

Preverite vrsto in moč stene.
Nastavite primerne vijake in svečke za stene.
Namestitev mora opraviti pristojna oseba.

- NL -

Controleer het type en de sterkte van de wand.
Stel de juiste schroeven en pluggen voor de muren.
De installatie moet worden uitgevoerd door een bevoegd persoon.

- SRB -

Проверите тип и снагу зида.
Подесите одговарајуће шrafoве и чепове за зидове.
Инсталација мора бити изведена од стране надлежног лица.

- RO -

Verificați tipul peretilor și duritatea acestora.
Alegeți diblurile și suruburile adecvate.
Montajul trebuie realizat de către o persoană competentă.

- HR -

Provjerite tip i snagu zida.
Podesite odgovarajuće vijke i utikači za zidove.
Instalacija mora biti izvedena od strane stručne osobe.

- S -

Kontrollera typ och styrkan av väggen.
Ändra de lämpliga skruvar och pluggar för väggarna.
Installationen måste utföras av en behörig person.

- I -

Controllare il tipo e la resistenza della parete.
Regolare le viti e tasselli per le pareti.
L'installazione deve essere effettuata da una persona competente.

- UKR -

Перевірте тип і міцність стіни.
Налаштуйте відповідні гвинти та дюбеля до стін.
Встановлення повинно виконуватися кваліфікованим фахівцем.

- LT -

Patikrinkite sienos tipą ir stiprumą.
Pasirinkite tinkamus varžtus ir murvines.
Baldus turi tvirtinti kvalifikuotas specialistas.

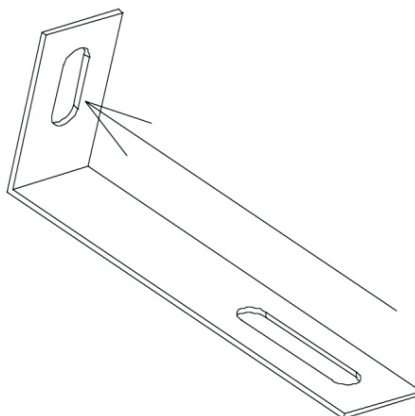
- LV -

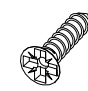

Pirms mēbeļu piestiprināšanas pie sienas, pārbaudiet sienas konstrukcijas veidu un izturību.
Izvēlieties pareizo piestiprināšanas veidu un skrūves, kas nodrīšina pietiekošu izturību.
Mēbeļu uzstādīšanu jāveic kvalificētam mēbeļu montētājam.

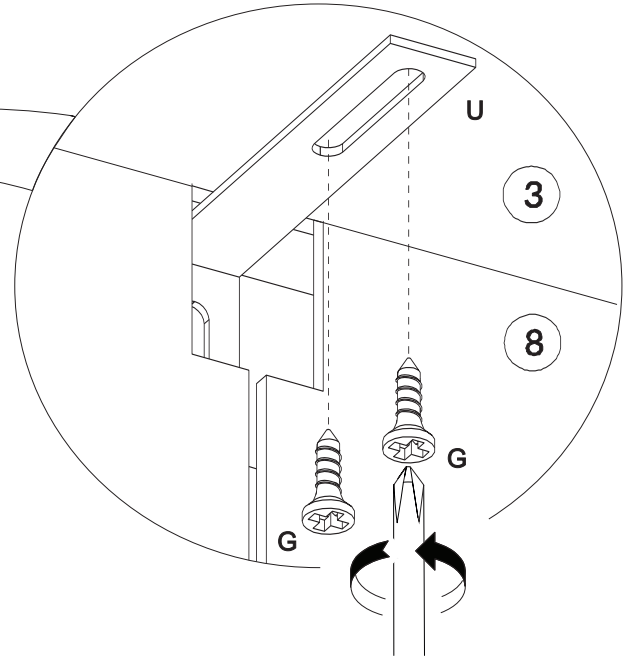
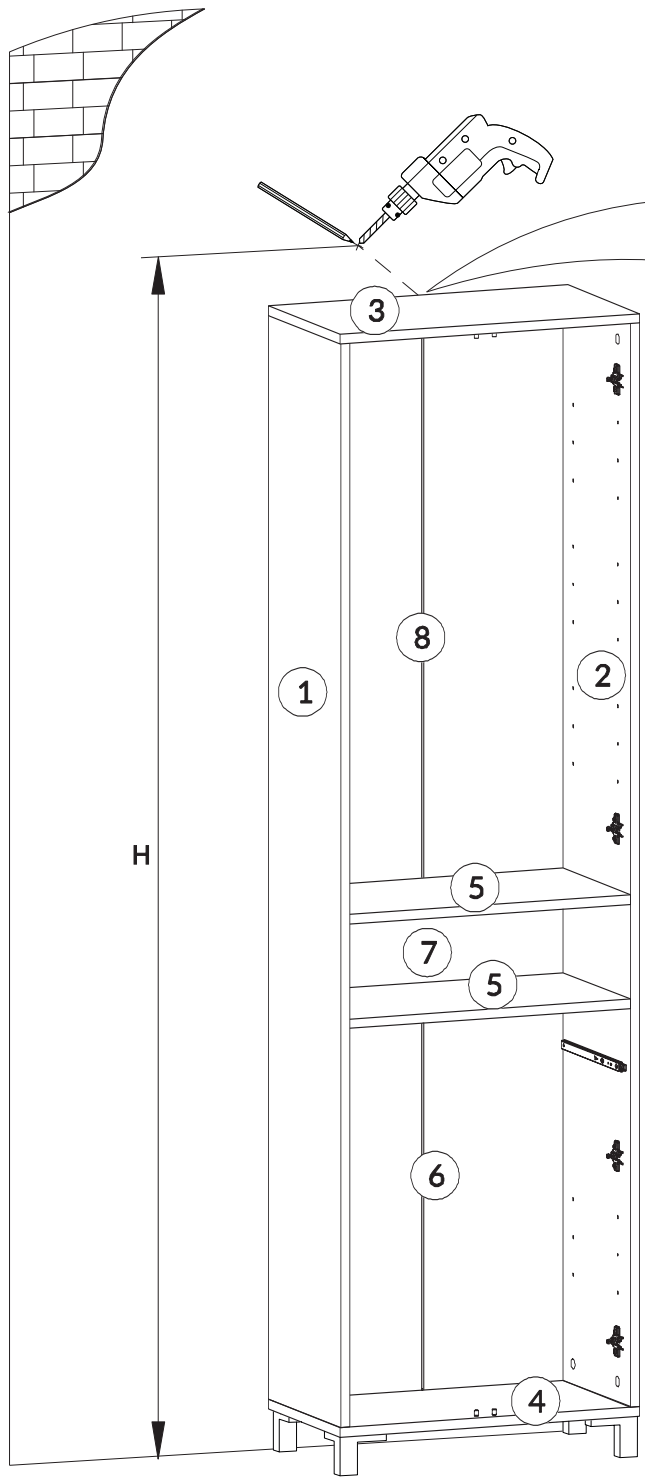
- EST -

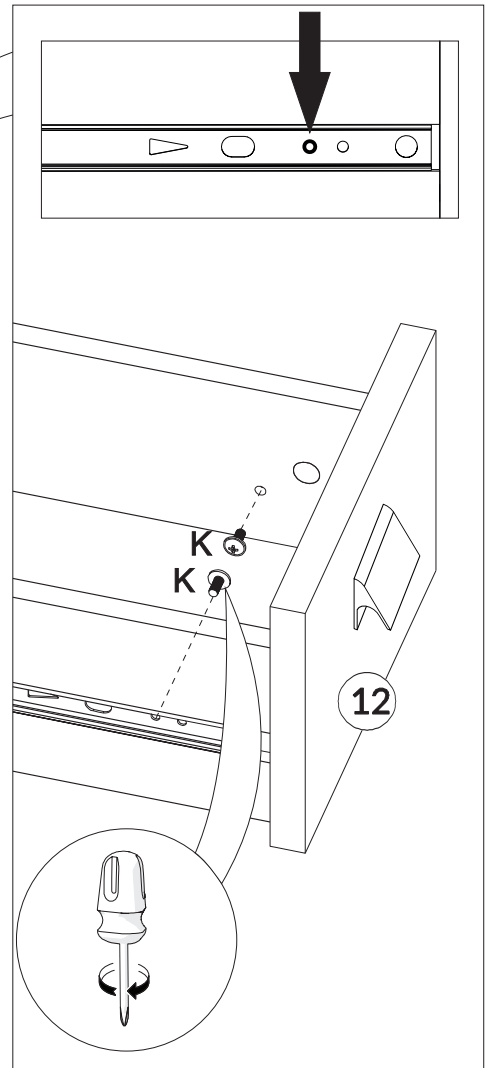
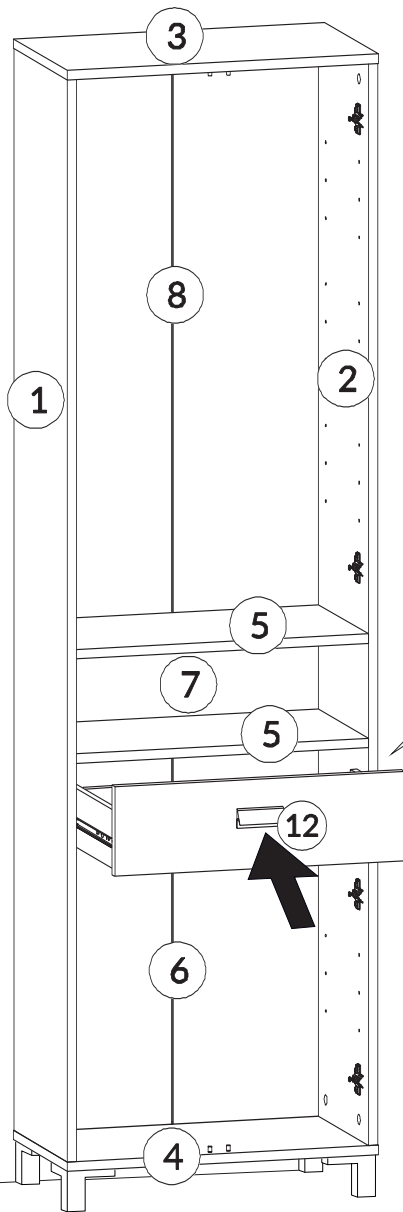
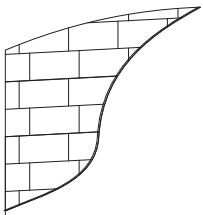
Kontrollige seina tüüpi ja tugevust.
Vastavalt seina tüübile vali kruvid ja tüüblid.
Paigalduse peab sooritama kvalifitseeritud spetsialist.

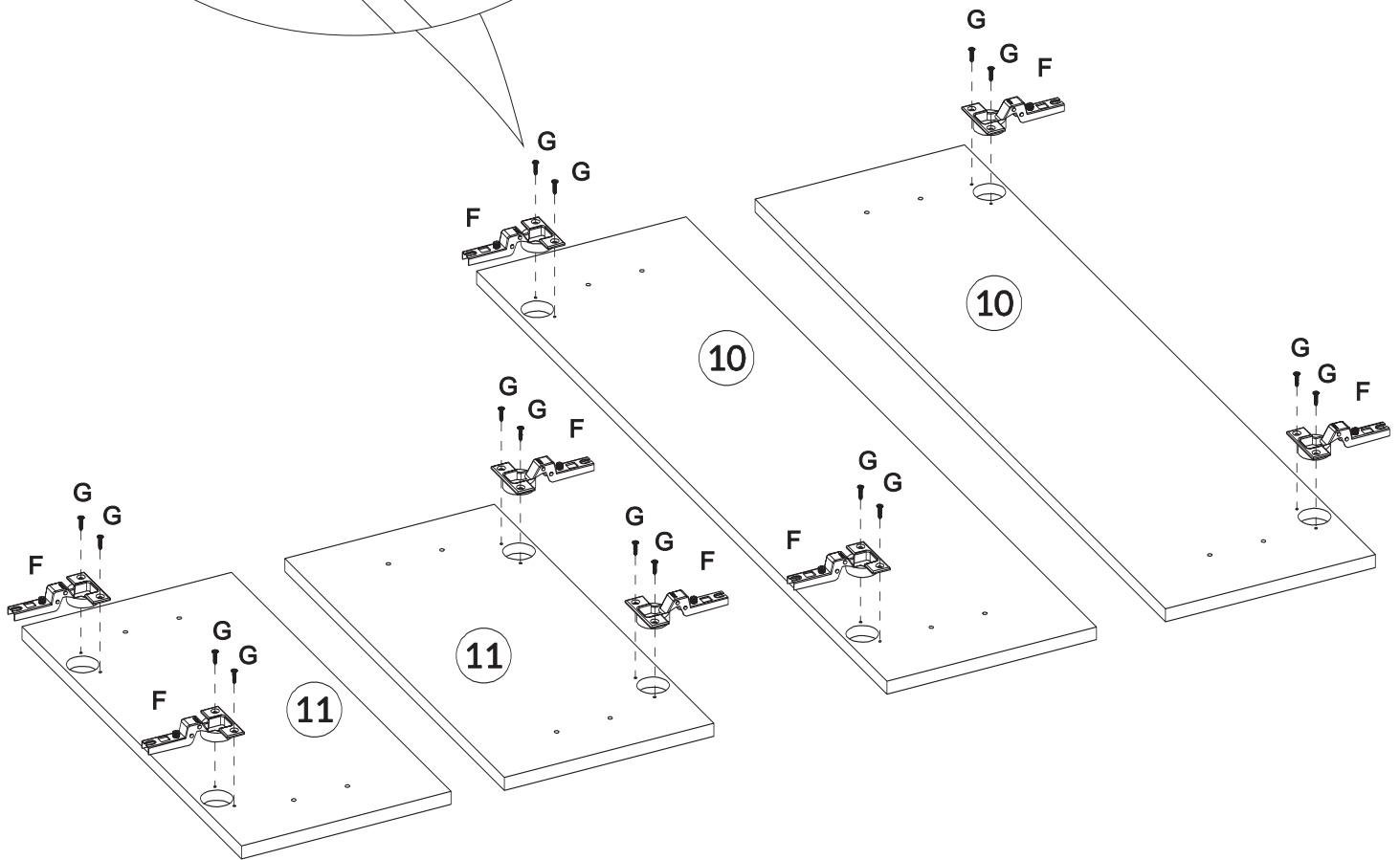
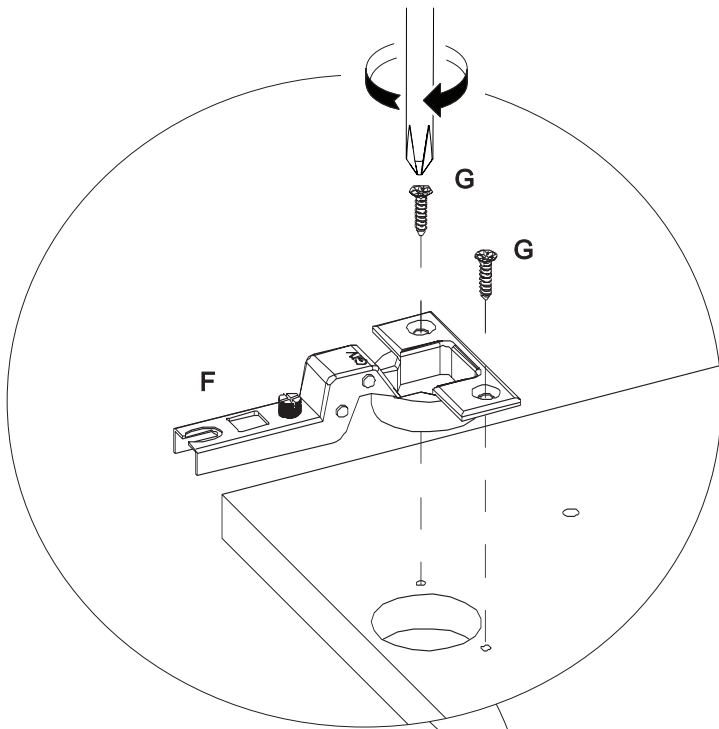
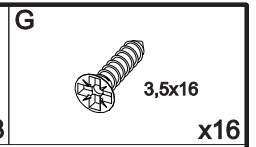
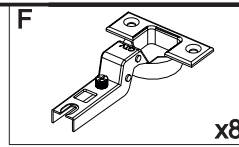
MOCOWANIE MEBLA DO ŚCIANY
FIXATION DU MEUBLE AU MUR
FIXIN THE CABINET TO THE WALL
BEFESTIGUNG DES MÖBELS AN DER WAND
FIJACION DEL MUEBLE AL MURO
FIXAÇÃO DO MOVEL NA PAREDE
FISSAZIONE DEL MOBILE AL MURO
BEFESING VAN HET MEUBEL AAN MUUR
UNITENIN DUVARA SABITLENMESI

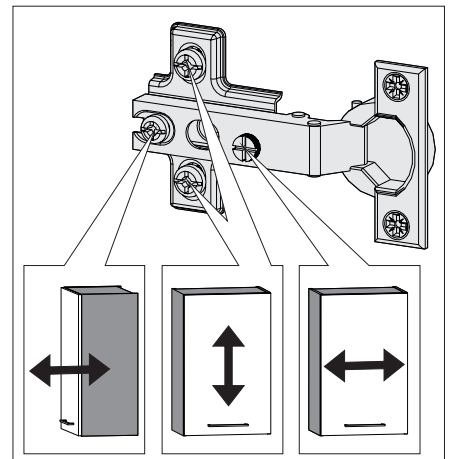
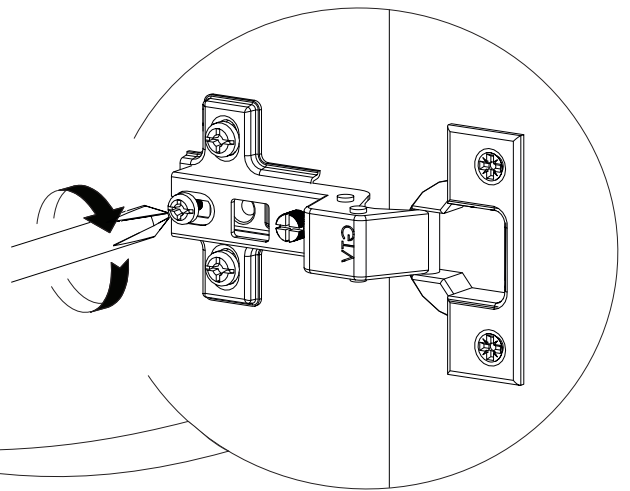
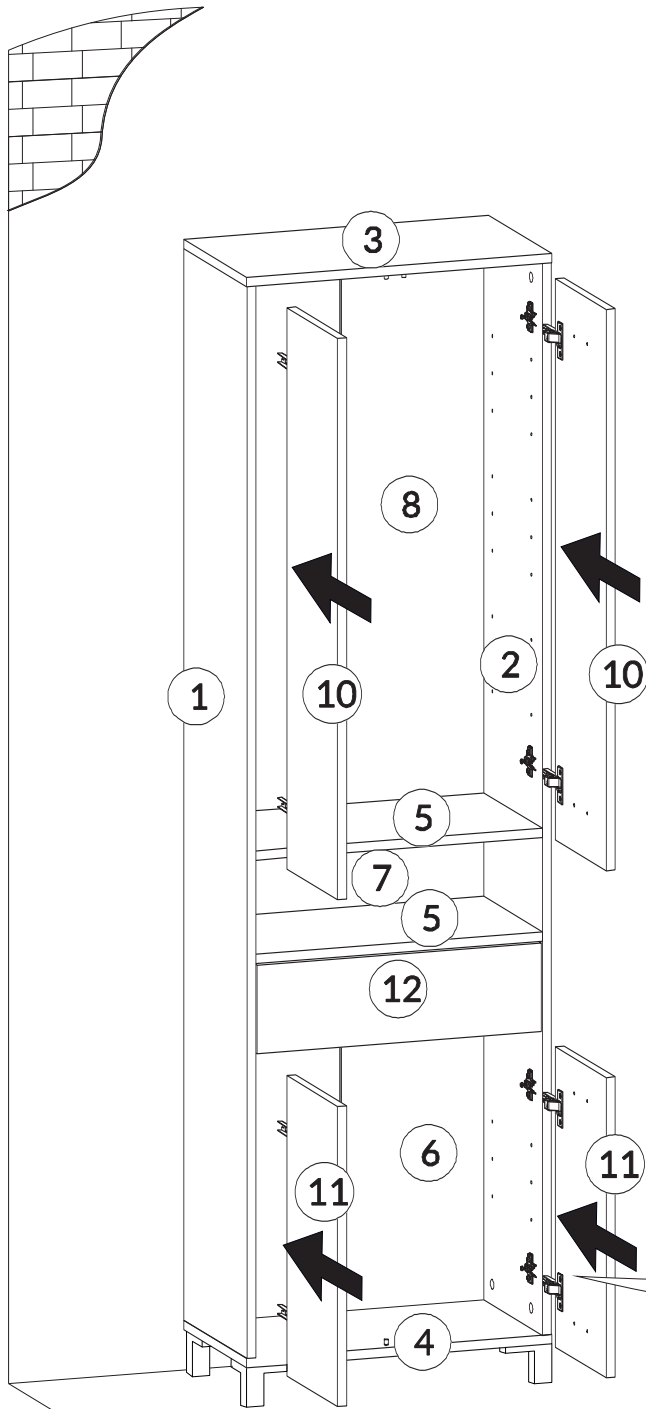


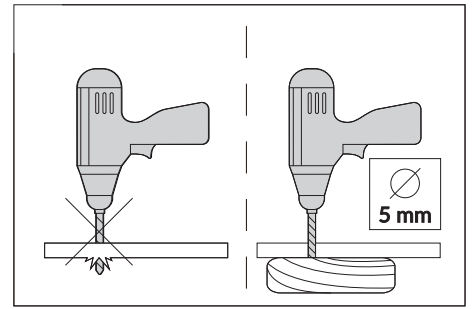
<p>G</p>  <p>3,5x16</p> <p>x2</p>	<p>U</p>  <p>x1</p>
---------------------------------------------------------------------------------------------------------------------	-------------------------------------------------------------------------------------------------------

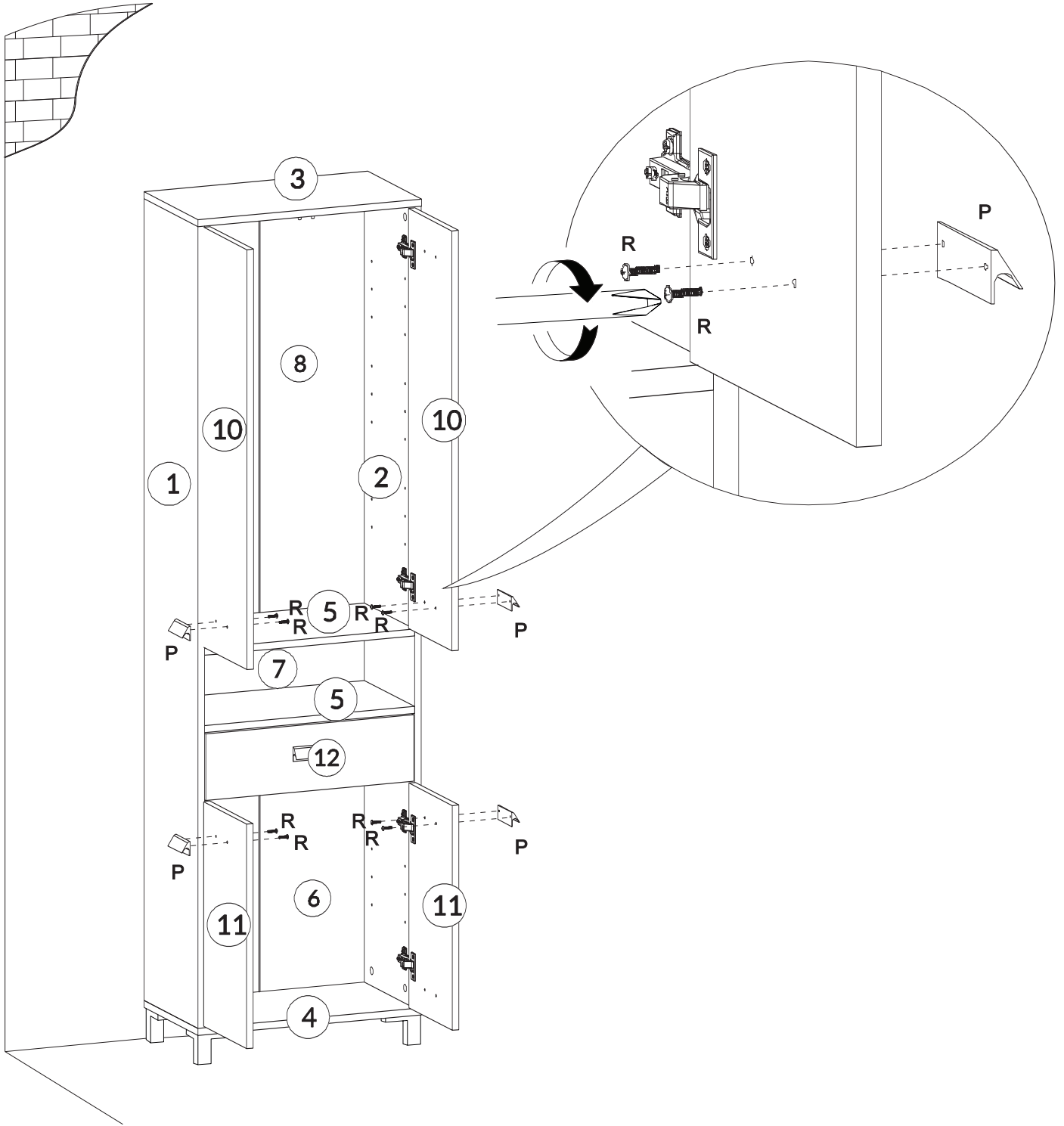
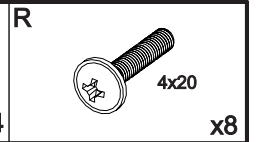
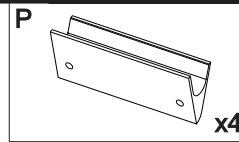


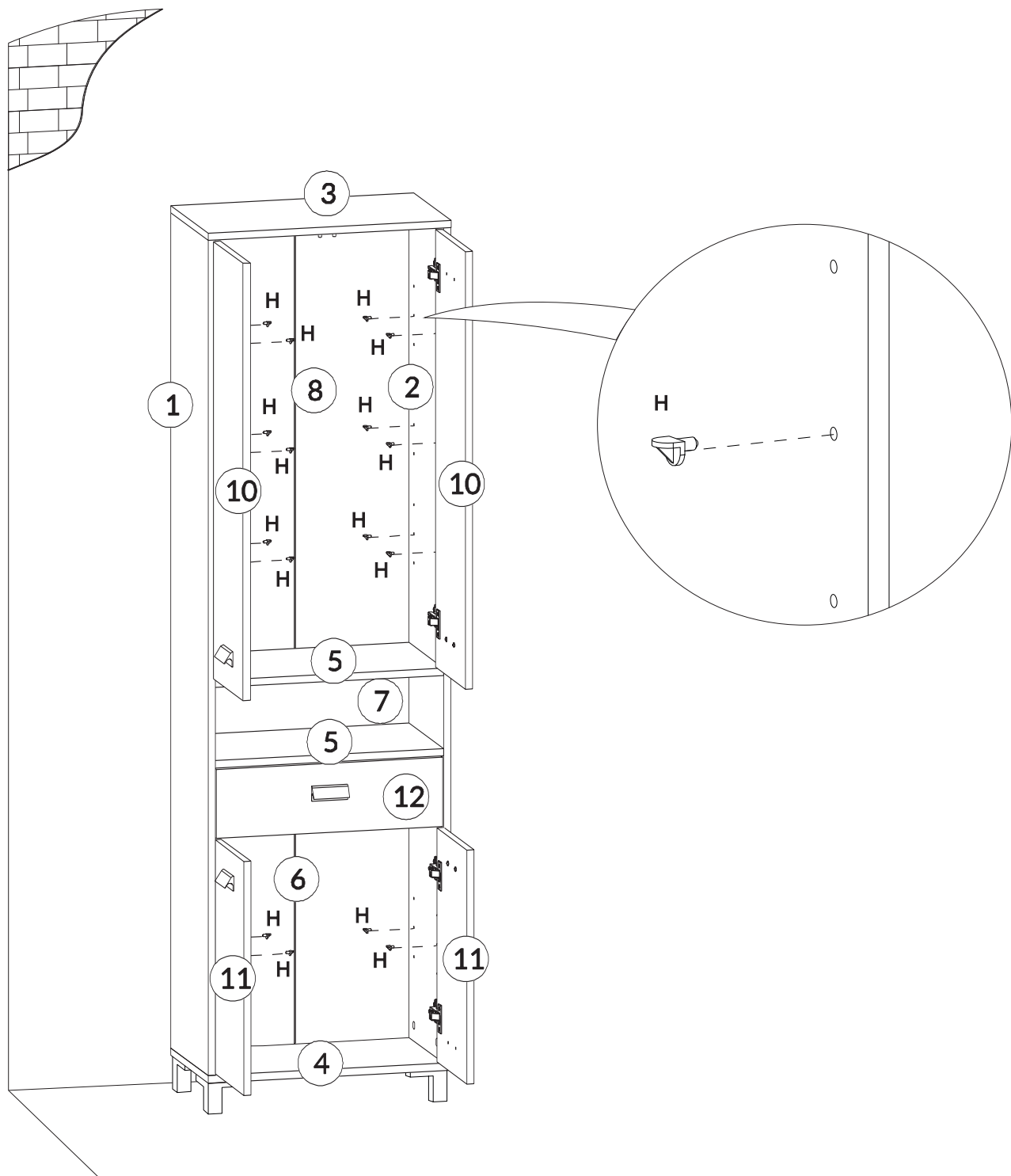


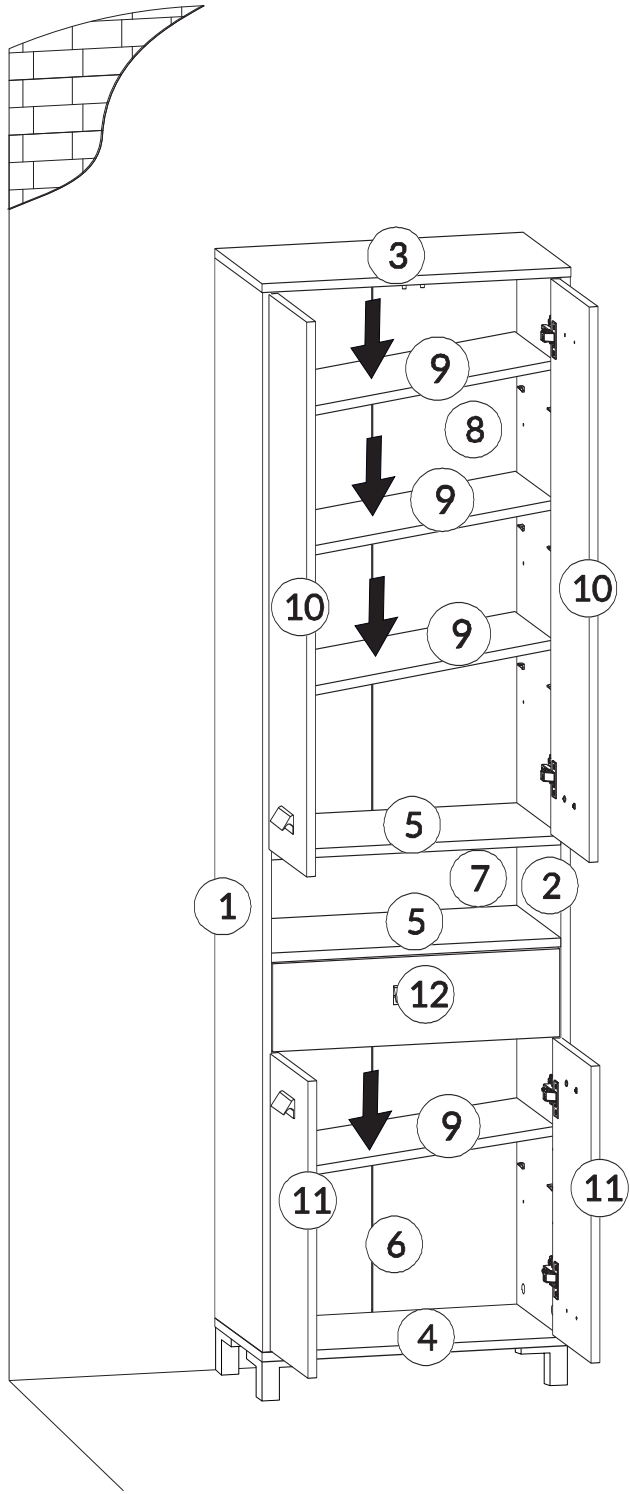












- DE** Möbel aus Naturholz und Plattenwerkstoffen
- PL** Meble z drewna naturalnego oraz płyt pilśniowych
- NL** Meubelen van natuurhout en plaatmateriaal
- GB** Furniture made from natural wood and panel materials
- IT** Mobili in legno naturale e materiali pannellati
- FR** Meuble en bois naturel et plaque en dérivé du bois
- TR** Doğal ahşap ve kereste malzemelerden üretilmiş mobilya
- RU** Мебель из натурального дерева, ДСП и ДВП
- RO** Mobilă din lemn natural și materiale fibrolemnoase
- CZ** Nábytek z přírodního dřeva a deskových materiálů
- SK** Nábytok z prírodného dreva a drevovláknitých doskových materiálov
- HU** Bútor természetes faanyagból és bútortalapokból

- Helle Stellen an den Ästen entstehen durch einen natürlichen Harzaustritt und können mit einem trockenen, fusselfreien Tuch abpoliert werden.
- Auch von anderen Holz-, Lack-, Leder- oder Polstermaterialien ist ein schwacher Eigengeruch am Anfang unvermeidbar. Diese Gerüche verschwinden nach einiger Zeit von allein. Wenn Sie dem nachhelfen wollen, lüften Sie in der Anfangszeit häufiger und/oder wischen Sie die Möbel leicht feucht mit Wasser aus, das mit ein wenig Essig versetzt ist.
- Bewahren Sie diese Hinweise gut auf.

Pflegehinweise für gelaugte/geölte Möbel aus Naturholz

Die Oberfläche Ihres neuen Möbelstücks ist mit rein biologischem Öl behandelt. Um diesen natürlichen,

gelaugt/geöilten Glanz zu bewahren, empfehlen wir eine gelegentliche Nachbehandlung mit geeignetem Möbelöl. Da durch die Art der Oberflächenbehandlung evtl. Rückstände des Naturöls zurückbleiben können, empfehlen wir Ihnen, die Möbel mit einem fusselfreien Tuch abzureiben. Das Tuch nach Gebrauch trocknen lassen und erst dann entsorgen.

Pflegehinweise für naturbelassene/gelackte Möbel aus Naturholz

Die Oberfläche lässt sich am besten mit einem mäßig feuchten Tuch säubern.

Achtung: Ätzende oder lösungsmittelhaltige Reinigungsmittel oder Politur dürfen nicht verwendet werden.

PL

Droga Klientko, Drogi Kliencie,

Dziękujemy za zamówienie!

Prosimy pamiętać, że każdy mebel ma swoje specjalne właściwości – dotyczy to zarówno mebli z drewna naturalnego pokrytych lakierem o wysokim połysku czy matowych frontów z płyt pilśniowych. Również właściwości i struktura drewna – jak np. niewielkie słoje w meblach z drewna naturalnego – nadają meblom indywidualnego charakteru. Ponieważ meble z drewna naturalnego są nieustannie wystawione na działanie wilgoci i czynników atmosferycznych, mogą na ich powierzchni sporadycznie pojawiać się zmiany, jak np. odbarwienia czy rysy. Z biegiem czasu może zmienić się nasycenie koloru i drewno może ściemnieć.

Wskazówki dotyczące pielęgnacji mebli z surowego/bejcowanego drewna naturalnego

Powierzchnię mebli najlepiej jest czyścić wilgotną ściereczką.

Uwaga: Nie używać żrących środków czyszczących ani rozpuszczalników.

Wskazówki dotyczące pielęgnacji mebli z płyt pilśniowych

Do pielęgnacji mebli najlepiej używać miękkiej, nie pozostawiającej śladów szmatki. Powierzchnię należy przetrzeć lekko zwilżoną szmatką.

Podstawowe zasady: Nigdy nie należy stosować poniższych środków/urządzeń czyszczących:

Wspomniane zamiany zachodzące w wyglądzie produktów wykonanych z surowców naturalnych są zupełnie normalne.

Niniejsza instrukcja zawiera cenne wskazówki dotyczące pielęgnacji mebli, aby jak najdłużej mogli Państwo cieszyć się z ich nienagannego wyglądu.

Podstawowe zasady:

- Nie stawiać na meblach gorących przedmiotów.
- Nie stawiać świeczek bezpośrednio na meblach.
- W przypadku rozlania wody natychmiast ją wytrzeć.
- Sprawdzając w regularnych odstępach czasu, czy śruby są dokręcone, a okucia dobrze przymocowane.

- **ścieretek z mikrofazy ani gąbek do usuwania brudu.** Często zawierają drobinki ściernie, które mogą porysować powierzchnię;
- **ostrej substancji chemicznych np. środków szorujących lub rozpuszczalników.** Mogą one uszkodzić powierzchnię;
- **proszków czyszczących, waty stałej ani ostrych myjek.** Mogą one na stałe uszkodzić powierzchnię;
- **odkurzacza.** Szczotka odkurzacza może porysować powierzchnię;
- **myjek parowych.** Wysokie ciśnienie i wilgoć mogą uszkodzić powierzchnię oraz spowodować rozklejenie materiału.

Dział Rozwoju Produktu

Liebe Kundin, lieber Kunde,

vielen Dank für Ihre Bestellung!

Gleichgültig, ob Sie ein aus Naturholz gefertigtes Möbelstück gekauft haben, eine Hochglanzfront oder eine matte Kunststofffront – jedes Möbelstück hat seine ganz speziellen Eigenschaften. Auch Holzbeschaffenheit und -struktur, wie zum Beispiel kleinere Äste bei Naturholzmöbeln, sind Teil der individuellen Ausstrahlung jedes einzelnen Möbelstücks.

Da Möbel aus Naturholz ständigen Klima- und Feuchtigkeitsschwankungen ausgesetzt sind, können vereinzelt Veränderungen in der Oberfläche auftreten wie z.B. Haarrisse oder Farbveränderungen. Generell nimmt im Laufe der Zeit die Helligkeit ab und die Farbsättigung zu – das Holz dunkelt nach.

Pflegehinweise für Möbel aus Plattenwerkstoffen

Verwenden Sie zur Pflege Ihres Möbels aus Plattenwerkstoffen am besten ein weiches, nicht fusselfendes Tuch oder ein Ledertuch. Wischen Sie die Oberflächen leicht feucht ab.

Grundsätzlich gilt: Verwenden Sie bitte auf keinen Fall folgende Reinigungs- und Putzmittel:

- **Microfasertücher oder Schmutzradierer.** Diese enthalten häufig feine Schleifpartikel, die zu einem Zerkratzen der Oberflächen führen können;
- **scharfe chemische Substanzen sowie scheuernde Putz- oder Lösungsmittel.** Diese können die Oberflächen ebenfalls beschädigen;

Die genannten Veränderungen sind bei einem Natur-Rohstoff wie Holz ein normaler Prozess.

Dieses Büchlein soll Ihnen ein paar Tipps zur Pflege Ihres Möbelstücks geben, damit Sie lange Freude daran haben können.

Grundsätzlich gilt:

- Keine heißen Gegenstände auf die Möbel stellen.
- Keine Kerzen direkt auf die Möbel stellen.
- Verschüttete Flüssigkeiten sofort abwischen.
- In regelmäßigen Abständen den festen Sitz von Schrauben und Beschlägen kontrollieren.
- Der typische, aromatische Holzgeruch ist bei Naturholzmöbeln immer ein Qualitätsbeweis.

- **Scheuerpulver, Stahlwolle oder Topfkratzer.** Sie zerstören die Oberfläche so stark, dass eine Aufarbeitung nicht mehr möglich ist;
- **Staubsauger.** Düsen und Bürsten können die Oberflächen zerkratzen;
- **Dampfreiniger.** Durch den hohen Druck und die Hitze, mit denen der Wasserdampf auf die Oberflächen trifft, können diese beschädigt werden oder sich sogar vom Untergrund ablösen.

Ihre Produktentwicklung

- Charakterystyczny, aromatyczny zapach drewna występujący w przypadku mebli wykonanych z drewna naturalnego jest oznaką wysokiej jakości produktu.
- Jasne miejsca na słojach powstają z powodu występowania żywicy – można je wypolerować suchą, nie pozostawiającą śladów szmatką.
- W przypadku materiałów wykonanych z innego rodzaju drewna lub skóry, produktów polakierowanych lub z obiciami, na początku również występuje charakterystyczny zapach „nowości”. Zapach ten znika po pewnym czasie użytkowania produktu. Jeśli chcieliby Państwo pozbyć się tego zapachu szybciej, zalecamy wietrzyć często pomieszczenia i/lub przetrzeć meble szmatką delikatnie zwilżoną w wodzie z niewielką ilością octu.

- Prosimy zachować niniejsze wskazówki w bezpiecznym miejscu.

Wskazówki dotyczące pielęgnacji lutowanych/olejowanych mebli z drewna naturalnego

Powierzchnia zakupionego mebla została zabezpieczona czystym biologicznym olejem. Aby zachować naturalny połysk powierzchni, zalecamy co pewien czas nacierać ją olejem do pielęgnacji mebli. Po zabezpieczeniu powierzchni olejem zalecamy wytrzeć ją nie pozostawiającą śladów szmatką. Ściereczka po użyciu powinna wyschnąć, następnie można ją wyrzucić.

NL

Beste klant,

Hartelijk dank voor uw bestelling!

Het maakt niet uit of u een meubelstuk van natuurhout, een hoogglanzende voorkant of een matte plastic voorkant hebt gekocht – elk meubelstuk heeft zijn heel bijzondere eigenschappen. Ook de staat en structuur van het hout zoals kleinere takken bij natuurhouten meubelen maken deel uit van de individuele look van elk afzonderlijk meubelstuk. Omdat meubelen van natuurhout zijn blootgesteld aan permanente klimaat- en vochtigheidsschommelingen, kunnen er af en toe wijzigingen optreden van de bovenlaag zoals haarscheurtjes of kleurveranderingen. In het algemeen neemt na verloop van tijd de helderheid af en de kleurverzadiging toe – het hout wordt donkerder.

De genoemde wijzigingen vormen bij een natuurlijke grondstof zoals hout een normaal proces.

Dit boekje moet u een paar tips geven over het onderhoud van uw meubelstuk, zodat u er lange tijd plezier aan kunt beleven.

In principe geldt:

- Plaats geen hete voorwerpen op de meubelen.
- Plaats geen kaarsen direct op de meubelen.
- Veeg gemorste vloeistoffen direct af.
- Controleer met regelmatige intervallen het stevige houvast van schroeven en beslag.
- De typische, aromatische houtgeur is steeds een kwaliteitsbewijs bij natuurhouten meubelen.

- Heldere plaatsen aan de takken ontstaan door een natuurlijk uittreden van hars en kunnen worden weggepolijst met een droge, pluisjesvrije doek.
- Ook van andere houten, gelakte, lederen of gestoffeerde materialen is een zwakke eigen reuk bij het begin niet te vermijden. Deze geuren verdwijnen na enige tijd vanzelf. Als u wilt dat het sneller gaat, verlucht u in het begin vaker en/of veegt de meubelen lichtjes vochtig af met water, dat een beetje is aangengeld met azijn.
- Bewaar deze instructies goed.

Onderhoudsinstructies voor ge- loogde/geoliede meubelen van natu- rhouhout

De bovenlaag van uw nieuw meubel-
stuk is behandeld met puur biologische

olie. Om deze natuurlijke, geloogde/
geoliede glans te bewaren, raden we
u aan het meubel af en toe verder te
behandelen met een geschikte meubel-
olie. Omdat door de soort oppervlak-
tebehandeling eventuele resten van
natuurolie kunnen achterblijven, raden
we u aan de meubelen af te wrijven
met een pluisjesvrije doek. De doek na
gebruik laten drogen en eerst dan weg-
werpen.

Onderhoudsinstructies voor natu- lijke/gelakte meubelen van natu- rhouhout

De bovenlaag kan het best met een ma-
tig vochtige doek worden gereinigd.

Opgelet: Bijtende of oplosmiddelhou-
dende reinigingsmiddelen of politoer mo-
gen niet worden gebruikt.

GB

Dear customer,

Thank you for your order!

No matter if you bought a piece of
furniture made from natural wood, a
high-gloss front or a plastic front – every
piece of furniture has unique charac-
teristics. Even the texture and structure
of wood, such as small knots in natural
wood furniture, are part of the individual
charisma of each piece of furniture.
Since natural wood furniture are perma-
nently exposed to climate and humidity
fluctuations, changes to the surface
may occur (e.g. hair cracks or changes
in colour) in some cases. In general,
brightness decreases and colour satu-
ration increases in the course of time –
the wood darkens.
The changes mentioned above are nor-
mal for natural raw materials such as
wood.

This booklet provides some care tips for
your piece of furniture so that you can
enjoy it for a long time.

The following applies in general:

- Don't place any hot objects on the fur-
niture.
- Don't place candles directly on the
furniture.
- Immediately wipe off any spilled liq-
uids.
- Regularly check if the screws and fit-
tings are tight.
- The typical, aromatic wooden odour
is always a proof of quality for natural
wood furniture.
- The natural emission of resin may
produce bright spots on the knots
which can be polished with a dry, lint-
free cloth.

Onderhoudsinstructies voor meube- len van plaatmateriaal

Gebruik voor de reiniging van uw meub-
el van plaatmateriaal het best een
zachte, niet pluizige doek of een leren
doek. Veeg de oppervlakten ietwat
vochtig af.

In principe geldt: Gebruik zeker niet
volgende reinigings- en poetsmiddelen:

- **microvezeldoeken of vuilgommen.**
Deze bevatten vaak fijne slijpdeeltjes
die kunnen leiden tot krassen op de
oppervlakken;
- **scherpe chemische substanties zo-
als schurende poets- of oplosmid-
delen.** Deze kunnen de oppervlakken
eveneens beschadigen;

- **schuurpoeder, staalwol of pannen-
sponzen.** Ze vernielen het oppervlak
zo erg dat een reparatie niet meer
mogelijk is;
- **stofzuiger.** Mondstukken en borstels
kunnen krassen op de oppervlakken
veroorzaken;
- **stoomreiniger.** Door de hoge druk en
de hitte, waarmee de stoom op de bo-
venlagen komt, kunnen deze worden
beschadigd of zelfs loskomen van de
ondergrond.

De productontwikkelingsafdeling

- Initially, a slight intrinsic odour is
unavoidable for other wooden, paint,
leather or upholstery materials too.
These odours automatically disappear
after a while. If you want to speed up
this process, ventilate more often at
the beginning and/or wipe out the fur-
niture with a slightly damp cloth which
was soaked in water mixed with a
small amount of vinegar.
- Keep these notes in a safe place.

Care notes for stripped/oiled furni- ture made of natural wood

The surface of your new piece of furni-
ture has been treated with pure organic
oil. We recommend an occasional after
treatment with suitable furniture oil to
preserve this natural, stripped/oil gloss.
Since some residue of natural oil may
remain on the furniture due to the sur-

face treatment method, we recommend
to rub off the furniture with a lint-free
cloth. After use, let the cloth dry com-
pletely before disposal.

Care notes for untreated/painted fur- niture made of natural wood

Using a moderately damp cloth is the
most suitable method for cleaning the
surface.

Attention: Corrosive cleaners as well
as cleaners containing solvents or polish
must not be used.

Care notes for furniture made of panel materials

We recommend using a soft, lint-free
cloth or a shammy for conditioning your
piece of furniture made of panel materi-

als. Wipe off the surfaces with a slightly
damp cloth or shammy.

The following applies in general:

Please don't use the following deter-
gents or cleaning agents at all:

- **microfibre cloths or dirt erasers.**
They often contain fine abrasive par-
ticles which can cause scratches on
the surfaces;
- **aggressive chemical substances**
as well as **abrasive cleaning agents**
or **solvents.** They may damage the
surfaces too;
- **scouring powder, steel wool or**
scouring pads. They destroy the
surface so badly that reconditioning is
impossible;
- **vacuum cleaners.** The nozzles and
brushes can cause scratches on the
surfaces;

- **steam cleaners.** The surfaces may
be damaged or separated from the
ground due to the high pressure and
heat of the water vapour.

Your product development team

- Le macchie chiare sui rami si formano
per via della naturale fuoriuscita di
resina, e sono levigabili con un panno
asciutto che non lascia peli.
- Anche trattandosi di altri materiali
lignei, di vernice, pelle o imbottiti,
all'inizio è inevitabile un leggero odore
caratteristico. Dopo qualche tempo
però, questi odori svaniscono da sé.
Potete aiutare a farli volatilizzare in
minor tempo cambiando più spesso
aria all'inizio e/o passando sui mobili
un panno umido d'acqua con qualche
goccia d'aceto.
- Conservare bene le presenti istruzio-
ni.

Istruzioni sulla cura dei mobili in le- gno naturale lisciviato/oliato

La superficie di questo vostro nuovo
mobile è trattata con olio puramente

biologico. Per mantenere la naturale
lucentezza lisciviata/oliata, vi consi-
gliamo di ripetere il trattamento con un
adeguato olio per mobili. Dato che per
via del trattamento superficiale posso-
no eventualmente residuarsi tracce di
prodotto, vi consigliamo di strofinare i
mobili con un panno che non lascia peli.
Fate asciugare il panno usato prima di
smaltirlo.

Istruzioni sulla cura dei mobili in le- gno naturale non trattato/verniciato

Il modo migliore di pulire la superficie è
usare un panno moderatamente umido.
Attenzione: Non utilizzare lucidi per mo-
bili oppure detergenti abrasivi o a base di
solventi.

Gentili clienti,

sentiti ringraziamenti per il vostro ordi-
ne!

A prescindere che abbiate scelto un
mobile realizzato in legno naturale, un
fronte lucido o un fronte di materiale
plastico opaco – ogni esemplare la sue
particolarità. Anche le caratteristiche e
la struttura del legno, quali ad esempio
rami minori nei mobili di legno naturale,
sono parte del fascino individuale di
ogni singolo mobile.

Dato che i mobili in legno naturale sono
esposti al continuo variare del clima e
dell'umidità, è probabile che in superfi-
cie insorgano mutamenti quali crepe ca-
pillari o cambiamenti di colore. General-
mente con passar del tempo diminuisce
la chiarezza e aumenta la saturazione
del colore – il legno si scurisce.

I citati mutamenti sono un normale

Istruzioni sulla cura dei mobili in ma- teriali pannellati

Per la cura dei mobili in materiali pan-
nellati si consiglia di usare un panno
morbido, che non lascia peli, o un
panno di pelle. Passare il panno legger-
mente umido sulle superfici.

Sostanzialmente vale: In nessun
caso utilizzare i seguenti detergenti e
prodotti per la pulizia:

- **panni in microfibra o spugne a**
tampone. Questi prodotti contengono
spesso fini particelle abrasive, che
possono provocare sgraffiature sui
mobili;
- **forti sostanze chimiche nonché de-
tergenti o solventi abrasivi.** Anche
questi prodotti possono aggredire le
superfici.

processo dei materiali naturali, quali ap-
punto il legno.

Il presente libretto intende darvi alcuni
suggerimenti sulla cura del vostro mo-
bile, affinché vi procuri lunghe soddisfa-
zioni.

Sostanzialmente vale:

- Non poggiare oggetti roventi sui mobi-
li.
- Non poggiare candele a diretto con-
tatto dei mobili.
- Asciugare subito i liquidi sversati.
- Ad intervalli periodici controllare se viti
e cerniere sono salde.
- Il caratteristico odore fragrante è sem-
pre una prova di qualità dei mobili in
legno naturale.

- **polvere abrasiva, paglietta d'acciaio**
o **spugne abrasive.** Rovinerebbero
la superficie in modo tale che non
sarebbe più possibile ripararle;

- **aspirapolvere.** Bocchette e spazzole
possono sgraffiare le superfici;
- **pulitrice a vapore.** Per via dell'eleva-
ta pressione e calore con cui il vapore
colpisce le superfici, esse rischiano
di deteriorarsi o addirittura staccarsi
dalla sottostruttura.

Area Sviluppo prodotti

IT

Chère cliente, cher client,

Merci pour votre commande !

Peu importe que vous ayez acheté un meuble fabriqué en bois naturel, un face haute brillance ou une face en plastique mat – chaque meuble a ses propriétés spécifiques. Même les propriétés et la structure du bois, comme par exemple les petits nœuds sur des meubles en bois naturel, font partie de l'aspect de chaque meuble.

Comme le meuble en bois naturel est soumis aux variations permanentes du climat et de l'humidité, il se peut que quelques modifications surviennent sur la surface, comme par exemple de fines fissures ou des décolorations. En règle générale, au cours du temps, la clarté du bois diminue et son intensité de couleur augmente – le bois devient foncé.

Les modifications susnommées sont un processus normal des matières naturelles comme le bois.

Ce petit livret vous donne quelques astuces sur l'entretien de votre meuble pour que vous puissiez en profiter longtemps.

En règle générale :

- Ne pas poser d'objets chauds sur le meuble.
- Ne pas poser de bougies directement sur le meuble.
- Essuyer immédiatement les liquides renversés.
- À intervalles réguliers, contrôler que les vis et les ferrures sont bien en place.
- L'odeur aromatique typique du bois est toujours une preuve de qualité des meubles en bois naturel.

Consignes de soin pour les meubles avec des plaques en dérivé du bois

Pour l'entretien de votre meuble en plaques en dérivé du bois, utilisez de préférence un chiffon doux non pelucheux ou une peau de chamois. Essuyez la surface légèrement humide.

En règle générale : Veuillez n'utiliser en aucun cas les détergents suivants :

- **Chiffons à microfibrilles ou gomme à saleté.** Ils contiennent souvent de fines particules abrasives qui peuvent rayer les surfaces ;
- **substances chimiques agressives** ainsi que **des détergents abrasifs.** Ceux-ci peuvent également endommager les surfaces ;

- **poudre à récurer, paille de fer ou éponge grattant.** Elles détruisent la surface si profondément qu'il n'est plus possible de la retraiter ;
- **aspireur.** Les buses et les brosses peuvent rayer la surface ;
- **nettoyeur à vapeur.** De fait de la haute pression et de la chaleur avec lesquelles la vapeur d'eau sort sur la surface, elles peuvent être endommagées et même décoller la base.

Votre service de développement de produits

- Les endroits clairs sur les nœuds se produisent par une sécrétion naturelle de résine qui s'élimine avec un chiffon sec non pelucheux.
- Les autres matériaux comme le bois, la peinture, le cuir ou le rembourrage dégagent inévitablement une légère odeur. Ces odeurs disparaissent d'elles-mêmes avec le temps. Si vous souhaitez qu'elles disparaissent plus vite, au début, aérez plus souvent et essuyez les meubles avec un chiffon légèrement imbibé d'eau mélangée avec un peu de vinaigre.
- Conservez bien cette notice.

Instructions de soin pour les meubles lessivés/huilés en bois naturel

La surface de votre nouveau meuble est traitée avec de l'huile purement

biologique. Pour conserver le brillant de ce meuble lessivé/huilé, nous recommandons de faire un traitement occasionnel avec de l'huile à meuble. Comme le type de traitement de surface peut éventuellement laisser des résidus d'huile naturelle, nous vous recommandons de frotter le meuble avec un chiffon non pelucheux. Après l'utilisation, laissez sécher le chiffon et ensuite le jeter.

Instructions de soin pour les meubles naturels/peints en bois naturel

La surface se nettoie de préférence avec un chiffon légèrement humide.

Attention : Les détergents agressifs ou à teneur en solvant ou les produits de polissage **ne doivent pas** être utilisés.

Sevgili Müşterimiz,

Siparişiniz için çok teşekkür ederiz!

Doğal ahşap malzemeden yapılmış bir mobilya aldığınızda, parlak veya mat plastik kaplama da olsa – her mobilya parçasının kendine özgü özellikleri vardır. Ayrıca, doğal ahşap mobilyaların küçük parçaları gibi ahşap dokusu ve yapısı, mobilyanın her ayrı parçasının ayrı çekiciliğinin bir parçasıdır.

Mobilya, doğal ahşabın kalıcı hava ve nem dalgalanmalarına maruz kaldığında, nadir de olsa çatlak veya renk atması gibi yüzey değişiklikleri meydana gelmektedir. Genelikle parlaklık ve ahşabın koyu rengini sağlayan renk doyum zaman içinde azalır.

Bu değişiklikler ahşap gibi doğal hammaddelerde normal bir süreçtir.

Bu kitapçık, mobilyanızı uzun yıllar

kullanmak için bir takım bakım ipuçları verecektir.

Temel olarak:

- Mobilyanın üzerine sıcak nesnelere koymayın.
- Mumları mobilyanın üzerine doğrudan koymayın.
- Dökülen sıvıları derhal bezle silin.
- Vidaların ve bağlantı elemanlarının sıkı olup olmadıklarını periyodik olarak kontrol edin.
- Doğal ahşap mobilyada ahşabın tipik, aromatik kokusu her zaman kalitesinin bir kanıtıdır.
- Doğal reçineden kaynaklanan parlak noktalar, kuru, tiftiksiz bir bez ile parlatabilir.
- Ayrıca diğer ahşap, lake, deri veya dşemelik kumaş malzemeler başlangıçta giderilemeyen hafif bir koku bi-

rakabilir. Bu kokular bir zaman sonra kendiliğinden kaybolacaktır. Bu süreç hızlandırmak isterseniz, başlangıçta ortamı daha sık havalandırın ve/veya mobilyayı biraz sirke kattığınız su ile ıslattığınız bir bez ile silin.

- Bu talimatları dikkatlice izleyin.

Yıkamış/yağlanmış doğal ahşap mobilyanın bakımı

Yeni mobilyanızın yüzeyi, saf organik yağ ile işlenmiştir. Bu doğal, yıkamış/yağlanmış parlaklığı korumak için, arada sırada uygun bir mobilya yağı uygulamayı öneririz. Muhtemelen yüzey işlemi nedeniyle, doğal yağ, mobilya üzerinde iz bırakabilir, bu durumda tiftiksiz bir bez ile bu yağı silmenizi öneririz. Bezi kullandıktan sonra ve atmadan önce kurumaya bırakın.

Doğal ahşaptan yapılmış doğal/boyalı mobilyanın bakımı

Yüzey en iyi hafif nemli bir bezle temizlenebilir.

Dikkat: Aşındırıcı veya çözücü bazlı temizleyiciler veya cila kullanılmamalıdır.

Sunta mobilya malzemelerinin bakımı

Sunta malzemeden yapılmış mobilyanızın bakımı için, yumuşak, tiftiksiz bir bez veya güderi kullanın. Hafif nemli bir bez ile yüzeyi temizleyin.

Temel olarak: Lütfen aşağıdaki temizlik araçlarından ve maddelerinden kaçının:

- **mikro fiber kumaş veya bez.** Bunlar yüzeyin çizilmesine neden olabilen ince aşındırıcı parçalar içerir;

- **keskin ve aşındırıcı temizlik kimyasalları veya çözücüler** scharfe. Bunlar da yüzeye hasar verebilir;
- **ovma tozu, çelik yünü veya ovma süngeri.** Yüzeyi, gidermeyi imkansız hale getirecek derecede güçlü bir şekilde bozar;
- **elektrik süpürgesi.** Hortum ağız ve fırçalar yüzeyi çizebilir;
- **buharlı temizleyici.** Suyun yüzey üzerine buhar olarak uygulanmasını sağlayan yüksek basınç ve ısı ile, mobilya hasar görebilir veya ayrılabilir.

Ürün Geliştirme Departmanı

Уважаемый покупатель!

Благодарим вас за сделанный заказ!

Что бы вы ни приобрели – мебель из натурального дерева, глянцевую или матовую панель из пластика – у каждой вещи есть свои, особенные свойства. Свойства и структура древесины, например, следы сучьев на мебели из натурального дерева, являются частью индивидуального оформления каждого предмета мебели.

Поскольку мебель из натурального дерева подвергается постоянным изменениям климата и уровня влажности, ее поверхность со временем местами может измениться: могут появиться тонкие трещины, может измениться цвет. Обычно дерево постепенно темнеет.

Эти изменения являются обычным явлением, когда речь идет о натуральном дереве.

В этой брошюре приведено несколько советов относительно ухода за вашей мебелью, чтобы она прослужила вам как можно дольше.

Основные правила:

- Не ставьте на мебель горячие предметы.
- Не ставьте непосредственно на мебель горящие свечи.
- Пролитую жидкость вытирайте сразу же.
- Регулярно проверяйте прочность посадки винтов и обшивки.
- Обратите внимание, что запах дерева всегда является признаком качества мебели из натуральной древесины.

- Там, где раньше были сучья, появляются светлые места из-за естественного выхода смолы. Их можно отполировать с помощью сухой ткани без ворса.

- От компонентов мебели, изготовленных из дерева и кожи, покрытых лаком, поначалу также неминуемо будет исходить запах. Эти запахи исчезнут сами через некоторое время. Если вы хотите поскорее избавиться от них, чаще проветривайте помещение и протирайте мебель тряпкой, чуть смоченной водой с небольшим количеством уксуса.
- Сохраните эти указания.

Указания по уходу за натуральным деревом, обработанным щелочью или маслом

Поверхность купленного вами предмета мебели обработана маслом на

биологической основе. Чтобы сохранить естественный блеск мебели, который ей придает щелочь или масло, мы рекомендуем обрабатывать дополнительно мебель подходящим маслом. Поскольку после обработки поверхности на ней может остаться масло, мы рекомендуем тщательно вытирать поверхность тканью без ворса. После использования высушите ткань и лишь потом утилизируйте.

Указания по уходу за мебелью из необработанного и лакированного дерева

Поверхность лучше всего очищается с помощью умеренно влажной ткани. **Внимание:** едкие и содержащие растворители чистящие средства и полироли использовать **нельзя**.

Указания по уходу за мебелью из ДСП и ДВП

Для ухода за мебелью из ДСП и ДВП используйте мягкую ткань без ворса или замшу. Протирайте поверхности слегка смоченной тканью.

Основные правила: Пожалуйста, ни в коем случае не используйте следующие чистящие средства:

- **микрофибровые салфетки** или **пьяновыводители**. Зачастую они содержат мелкие частицы абразивного вещества, которые могут поцарапать поверхность;
- **остро действующие химикаты** и **чистящие средства/растворители с абразивным эффектом**. Они также могут повредить поверхность;

- Și în cazul altor materiale din lemn, piele, lăcuite sau tapitate persistă în mod inevitabil la început un miros propriu ușor. Aceste mirosuri dispar în timp de la sine. Dacă doriți să contribuiți la acest lucru, aerisiți mai des la început și/sau ștergeți mobila cu puțină apă și oțet.
- Păstrați aceste instrucțiuni în condiții optime.

Indicații pentru întreținerea mobilierului din lemn natural tratat cu leșie/impregnat cu ulei

Suprafața noului dvs. mobilier este tratată cu ulei biologic pur. Pentru a menține acest luciu natural, tratat cu leșie/impregnat cu ulei, vă recomandăm să aplicați din când în când un tratament ulterior cu ulei adecvat pentru mobilă. Deoarece modul de tratare a suprafeței

- **чистящий порошок, стальную пилу или скребок**. Они разрушают поверхность настолько, что она уже не подлежит восстановлению;
- **пылесос**. Сопло и щетина могут поцарапать поверхность;
- **пароочиститель**. Пар, попадающий на поверхность под высоким давлением и с высокой температурой, может повредить ее и даже вызвать расслоение древесины.

С наилучшими пожеланиями, коллектив разработчиков

poate să lase eventuale reziduuuri de ulei natural, vă recomandăm să frecăți mobila cu o cârpă care nu lasă scame. După utilizare lăsați cârpa să se usuce, apoi îndepărtați impuritățile.

Indicații pentru întreținerea mobilierului din lemn natural netratat/lăcuit
Suprafața se curăță în mod optim cu o cârpă ușor umedă.

Atenție: A nu se utiliza detergenti sau substanțe de lustruit corosive sau care conțin solvenți.

Indicații pentru întreținerea mobilierului din materiale fibrolemnoase
Pentru întreținerea mobilierului din materiale fibrolemnoase, vă recomandăm să utilizați în mod optim o cârpă moale care nu lasă scame sau o bucată de

Dragi clienți,

vă mulțumim pentru comanda dvs.! Indiferent dacă ați achiziționat o piesă de mobilier confecționată din lemn natural, o fațetă cu luciu intens sau o fațetă mată din material plastic – fiecare piesă de mobilier are caracteristici complet speciale. Atât natura cât și structura lemnului, cum ar fi de exemplu micile noduri la mobila din lemn natural, constituie parte a specificului individual pentru fiecare piesă de mobilier. Deoarece mobila din lemn natural este expusă variațiilor persistente de climă și umiditate, la nivelul suprafeței pot să apară modificări sporadice, cum ar fi de exemplu microtisuri sau modificări ale culorii. De regulă, în decursul timpului se reduce strălucirea, iar saturația culorilor crește – lemnul se încheie la culoare.

piele tăbăcită de șters. Ștergeți suprafața cu puțină apă.

Reguli general valabile: Vă rugăm să nu utilizați în niciun caz următoarele substanțe sau mijloace de curățat:

- **cârpe din microfibre** sau **bureți de curățat**. Acestea conțin adesea mici particule abrazive care pot zgâria suprafețele;
- **substanțe chimice corosive**, precum și **solvenți sau substanțe de curățat abrazive**. Și acestea pot să deterioreze suprafețele;
- **praf de curățat, bureți din fibră de oțel sau răzuitoare**. Acestea pot să deterioreze suprafețele în așa măsură, încât nu mai este posibilă recondiționarea lor;
- **aspiratoare**. Duzele și periile pot zgâria suprafețele;

Modificările menționate reprezintă un proces normal în cazul materialelor naturale, precum lemnul.

Această broșură vă oferă câteva sfaturi pentru întreținerea mobilierului dvs., astfel încât să vă bucurați de el timp îndelungat.

Reguli general valabile:

- Nu așezați pe mobilă obiecte fierbinți.
- Nu amplasați lumânări direct pe mobilier.
- Ștergeți imediat lichidele vărsate.
- Verificați la intervale regulate poziția fermă a șuruburilor și a feroneriei.
- Mirosul tipic, aromat al mobilierului din lemn natural reprezintă întotdeauna o garanție a calității.
- Locurile de culoare deschisă de la noduri apar printr-o ieșire naturală a rășinii la suprafață și pot fi lustruite cu o cârpă uscată, care nu lasă scame.

- **curățitoare cu abur**. Suprafețele expuse la presiunea și temperatura excesivă a aburului, pot să se deterioreze sau chiar se pot disloca de pe suportul de bază.

Departamentul dvs. de creație produse

CZ

Vážená zákaznice, vážený zákazník,

děkujeme za Vaši objednávku!

Jedno, zda jste zakoupili nábytek zhotovený z přírodního dřeva, čelo s vysokým leskem nebo matné plastové čelo – každý kus nábytku má své zcela speciální vlastnosti. Také kvalita a struktura dřeva, jako například menší suky u nábytku z přírodního dřeva, jsou součástí individuálního vyzařování každého jednotlivého kusu nábytku.

Protože je nábytek z přírodního dřeva vystaven neustálým změnám klimatu a vlhkosti, mohou se ojediněle vyskytnout změny v povrchu jako např. vlasové trhliny nebo změny barvy. Světlost všeobecně během času klesá a sytost barvy se zvyšuje – dřevo tmavne.

Uvedené změny jsou u přírodního materiálu jako dřevo normální proces.

Tato knížekčka Vám poskytne několik tipů pro péči o Váš nábytek, abyste se z něho mohli radovat dlouhou dobu.

Zásadné platí:

- Nepokládejte na nábytek horké předměty.
- Nestavte svíčky přímo na nábytek.
- Rozlité kapaliny ihned utřete.
- V pravidelných intervalech kontrolujte, zda jsou pevně utažené šrouby a kování.
- Typická, aromatická vůně dřeva je u nábytku z přírodního dřeva vždy důkazem kvality.
- Světlá místa u suků vznikají přirozeným únikem pryskyřice a mohou se přeleštit suchým hadříkem, který nepouští vlákna.

hadřík. Povrch otřete navlhčeným hadříkem.

Zásadné platí: V žádném případě **nepoužívejte** následující čisticí prostředky:

- **hadříky s mikrovláknou** nebo **samočisticí houbičky**. Často obsahují jemné abrazivní částice, které mohou vést k poškrábání povrchu;
- **silné chemické substance a abrazivní čisticí prostředky a rozpouštědla**. Rovněž mohou poškodit povrchy;
- **abrazivní prášek, ocelovou vlnu nebo drátěnky**. Zničí povrch tak, že jeho oprava již nebude možná;
- **vyšavač**. Trysky a kartáče mohou poškrábat povrchy;

- **parní čističe**. Povrchy může poškodit vysoký tlak a žár vodní páry nebo dokonce může dojít k jejich uvolnění od podkladu.

Vaše oddělení vývoje nových výrobků

- Také u jiných dřevěných, lakovaných, kožených nebo čalouněných materiálů je slabá vůně/zápach na začátku nevyhnutelný. Tyto vůně/pachy zmiží po nějaké době samy. Pokud tomu budete chtít napomoci, větrejte na začátku častěji a/nebo nábytek lehce otřete vodou s trochou octa.
- Tyto pokyny dobře uschovejte.

Pokyny pro péči o louhovaný nábytek/nábytek natřený olejem z přírodního dřeva

Povrch Vašeho nového nábytku je ošetřen čistě biologickým olejem. Aby si zachoval tento přirozený lesk, doporučujeme nábytek občas ošetřit vhodným olejem na nábytek. Protože podle druhu povrchové úpravy mohou na povrchu zůstat případné zbytky přírodního oleje,

doporučujeme Vám nábytek otřít hadříkem, který nepouští vlákna. Hadřík nechejte po použití uschnout a teprve poté ho zlikvidujte.

Pokyny pro péči o nábytek ponechaný v přírodním stavu/lakovaný nábytek z přírodního dřeva

Povrch nejlépe vyčistíte lehce navlhčeným hadříkem.

Pozor: Leptavé čisticí prostředky a čisticí prostředky a politory s obsahem rozpouštědel se nesmí používat.

Pokyny pro péči o nábytek z deskových materiálů

Při péči o Váš nábytek z deskových materiálů použijte nejlépe měkký hadřík, který nepouští vlákna, nebo kožený

SK

Vážení zákazníci,

vďaka za vašu objednávku!

Bez ohľadu na to, či ste si zakúpili nábytok, vyrobený z prírodného dreva s vysokolesklými čelnými plochami alebo s matnými čelnými plochami z plastov – každý nábytok má svoje celkom špecifické vlastnosti. Aj kvalita a štruktúra dreva, ako napr. menšie hrče pri nábytku z prírodného dreva, sú súčasťou individuálneho vyžarovania každého kusu nábytku.

Keďže je nábytok z prírodného dreva vystavený neustálym výkyvom klímy a vlhkosti, môžu sa ojediniele vyskytnúť zmeny v jeho povrchovej ploche, ako napr. vlasové trhliny a zmeny farby. Vo všeobecnosti sa s časom znižuje svetlosť povrchu a pribúda nasýtenosť farby – drevo tmavne.

Uvedené zmeny sú u prírodného materiálu, ako je drevo, normálnym procesom.

Táto príručka vám ponúka niekoľko rád ohľadne ošetrovania vášho nábytku, aby ste sa z neho mohli dlho tešiť.

Zásadné platí:

- Neuložte na nábytok žiadne horúce predmety.
- Nepostavte priamo na nábytok žiadne sviečky.
- Vyliate kvapaliny ihneď utrite.
- V pravidelných časových intervaloch kontrolujte pevné uloženie skrutiek a kovania.
- Typický, aromatický pach dreva je pri nábytku z prírodného dreva vždy dôkazom kvality.

- Svetlé miesta na hrčiach vznikajú prirodzeným vystupovaním živice a dajú sa odstrániť so suchou utierkou bez vlákien.
- Zo začiatku sa nedá zabrániť ani slabému charakteristickému pachu iných drevených, náterových, kožených alebo čalúnnických materiálov. Tieto pachy sa po určitom čase samočinne stráti. Ak tento proces chcete urýchliť, vetrajte spočiatku častejšie a/alebo utierajte nábytok s utierkou, zľahko navlhčenou vo vode s trochu octu.
- Dobre si odložte tieto upozornenia.

Pokyny pre ošetrovanie nalúhovaného/naolejovaného nábytku z prírodného dreva

Povrch vášho nového nábytku je ošetrovaný s čistým biologickým olejom. Pre zachovanie tohoto nalúhovaného/na-

olejovaného lesku vám doporučujeme príležitostne ho dodatočne ošetriť s vhodným olejom pre nábytok. Nakoľko podľa spôsobu ošetrovania povrchu môžu na ňom zostať príp. zvyšky prírodného oleja, doporučujeme vám, vyutierať nábytok s utierkou bez vlákien. Po použití nechajte utierku vyschnúť a až potom ju zlikvidujte.

Pokyny pre ošetrovanie prírodného/nalakovaného nábytku z prírodného dreva

Povrch sa dá najlepšie vyčistiť so zľahka navlhčenou utierkou.

Pozor: Dráždivé alebo rozpušťadlá obsahujúce čistiace alebo leštiace prostriedky sa **nesmú** používať.

Pokyny pre ošetrovanie nábytku z drevovláknitých dosiek

Na ošetrovanie vášho nábytku z drevovláknitých dosiek je ideálne použiť mäkkú utierku bez vlákien alebo koženú utierku. Utierajte povrchy so zľahka navlhčenou utierkou.

Zásadne platí: Nepoužívajte v žiadnom prípade nasledujúce čistiace alebo leštiace prostriedky:

- **mikrovláknité utierky alebo čističe.** Tieto často obsahujú brúsne častice, ktoré môžu viesť k doškriabaniu povrchov;
- **ostré chemické látky** ako aj **drhúce čistiace alebo leštiace prostriedky.** Tieto môžu povrch taktiež poškodiť;

- **prášky na drhnutie, oceľovú vlnu alebo škrabky na hrnce.** Zničia povrch natoľko, že už viac nie je možná jeho oprava;
- **vysávač.** Hubice a kefy môžu povrch doškriabať;
- **parné čističe.** Vysokým tlakom a teplotou, s akými vodná para naráža na povrchy, sa tieto môžu poškodiť alebo dokonca odlepiť od podkladu.

Váš vývoj výrobku

HU

Kedves Vásárlónk!

Köszönjük a megrendelését! Függetlenül attól, hogy természetes fából vagy más anyagból készült fényes vagy matt felületű bútort vásárolt, minden egyes bútor egyedi jellemzőkkel rendelkezik. A faanyagok és szerkezetüknek egyedi jellemzői, pl. a kisebb ágak miatt göcsök a természetes faanyagból készült bútoroknál minden egyes bútorok egyedi megjelenést kölcsönöznek.

A természetes fából készült bútor folyamatosan ki van téve a hőmérséklet- és páratartalom-változásoknak, így annak felületén egyedi változások jelentkezhetnek, pl. hajszárpelések és színváltozások. Általánosságban megállapíthatjuk, hogy a világosság és a színtelítettség az idővel csökken - a bútor sötétebbé válik.

Ezek a változások a természetes alapanyagok, pl. a fa használata esetén teljesen normálisak.

A kézikönyvecske célja, hogy pár ötletet adjon a bútor ápolásához, hogy annak használatát hosszán élvezhesse.

Általános utasítások:

- Ne tegyen forró tárgyat a bútorra.
- Ne tegyen gyertyát közvetlenül a bútorra.
- A kifolyt folyadékot azonnal törölje fel.
- Rendszeres időközönként ellenőrizze a csavarok feszességét és az alátéteket.
- A természetes fából készült bútorok aromás fa illata a minőség jele.
- A göcsöknél található világos foltokat a természetes gyantaáramlás okozza, amit egy száraz, szőszmentes ronggyal törölhet le és polírozhat.

- A fa-, a lakk-, a bőr- és a kárpitanyagok a kezdetben gyengén illatanyagokat bocsátanak ki. Ezen illatanyagok kibocsátása egy idő után magától megszűnik. Ha ezt szeretne felgyorsítani, akkor a bútor használatának elején szellőztessen gyakrabban és/vagy törölje le a bútort egy kevés vízzel, amibe egy kicsi ecetet is rak.
- Őrizze meg az útmutatót, hogy azt később is használhassa referenciaként.

Ápolási tanácsok kezelt/olajjal megkent természetes fából készült bútorokhoz

A bútor felületét tiszta, biológiai olajjal kezeltük. A természetes kezelés/olajozás fényének megőrzéséhez javasoljuk, hogy néha kenje után a bútort megfelelő bútorolajjal. Ahhoz, hogy a bútor felületén ne legyen túl sok természetes

olaj javasoljuk, hogy a bútort törölje le szőszmentes ronggyal. Engedje, hogy a rongy megszáradjon, és azt csak ezután selejtezze le.

Ápolási tanácsok kezeletlen/lakkozott természetes fából készült bútorokhoz

A felületet a legkönnyebben egy kissé nedves ronggyal lehet a legjobban tisztítani.

Figyelem: Tilos maró hatású vagy oldószert tartalmazó tisztítószer vagy polírozószer használni.

Ápolási tanácsok bútorlapból készült bútorokhoz

A bútorlapból készült bútorokhoz a legjobb, ha puha, nem rojtosodó rongyot

vagy bőrkendőt használ. Törölje le a felületeket kissé nedves ronggyal.

Általános utasítások: Semmilyen körülmények között **se használja** a következő tisztítószerket:

- **mikroszálás kendő** vagy **szennytörölő-radírr.** Ezek gyakran apró csiszolószemcséket is tartalmaznak, amelyek a felületet összekarcolhatnák;
- **erős vegyszerek, pl. súrolószer tartalmazó tisztítószer** vagy **oldószer**. Ezek ugyanúgy tönkre teheti a felületet;
- **súrolópor, fémszálás dörzsölőanyag** vagy **edény súrolószer.** Ezek annyira tönkre teszik a felületet, hogy annak javítása nem lehetséges;
- **porszívó.** A cső és a kefék a felületet összekarcolhatják;

- **gőztisztító.** A magas nyomás és a hő miatt a gőz a felületen keresztül behatolhat az anyagba, ami sérüléseket okoz, sőt akár a felület le is válhat.

A termékfejlesztők