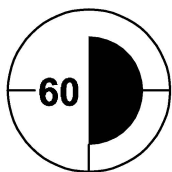
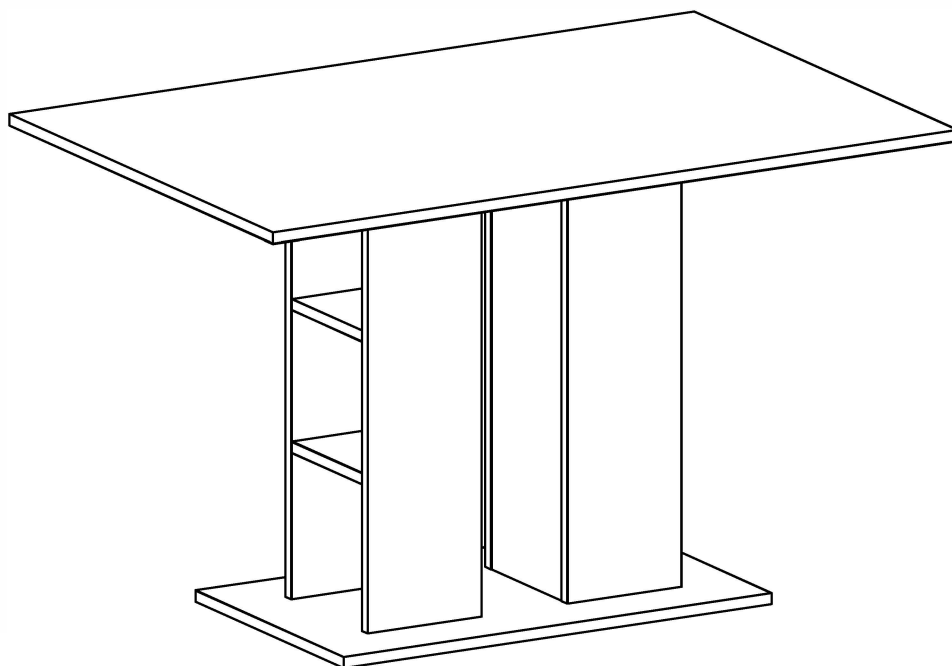
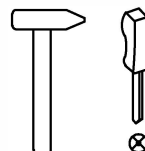
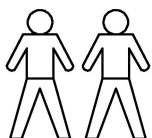
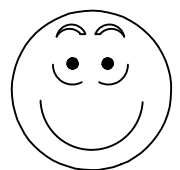
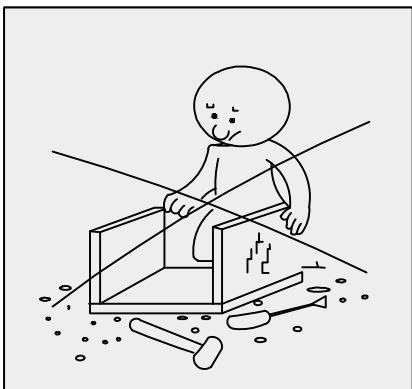
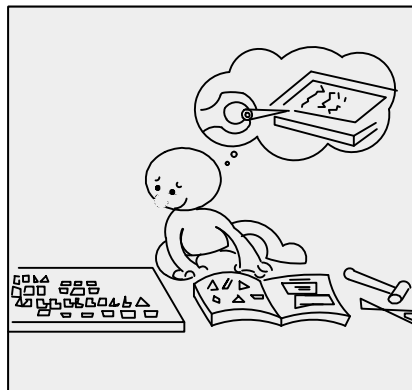
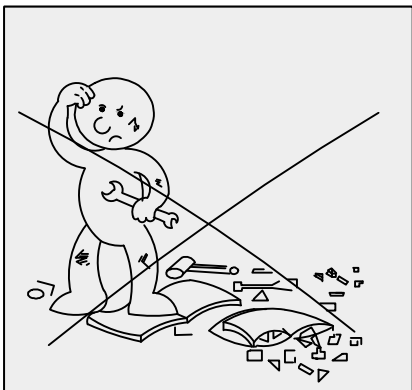
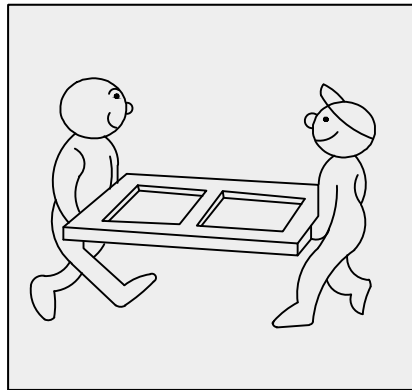
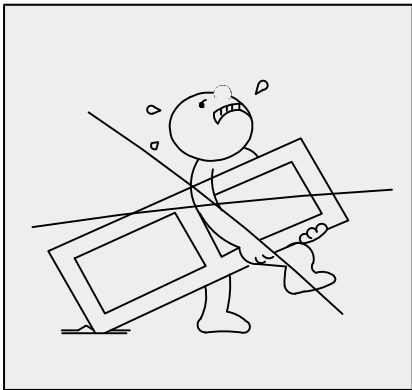
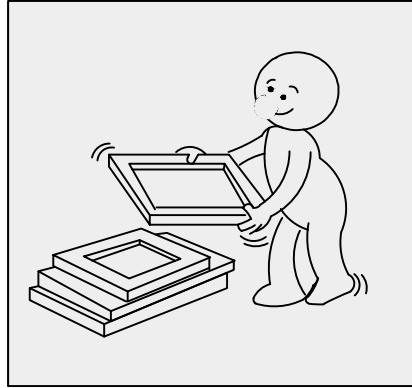
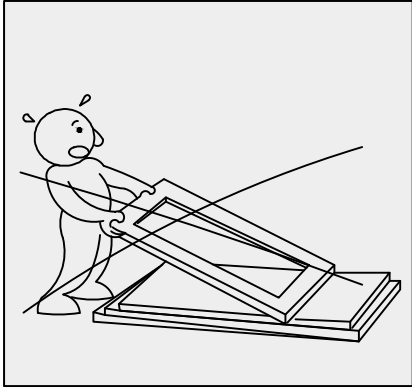
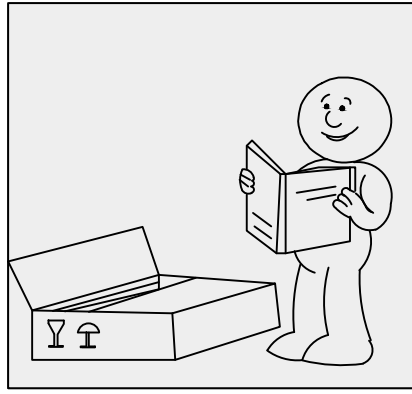
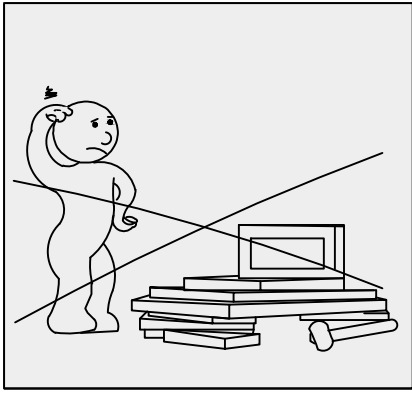




LIVING

**D-** Montageanleitung**GB-** Assembly instructions**F-** Instructions de montage**PL-** Instrukcja montażu**RU-** Инструкция по монтажу**NL-** Montagehandleiding**TR-** Montaj talimatı**RO-** Instrucțiuni de montaj**IT-** Istruzioni per il montaggio**SK-** Návod na montáž**CZ-** Návod k montáži**HU-** Szerelési útmutató**BG-** Ръководство за монтаж**P-** Instruções de montagem**ES-** Instrucciones de montaje**SRB-** Uputstvo za montažu**SLO-** Navodila za vgradnjo**HR-** Upute za montažu**LT-** Montavimo instrukcija**LV-** Montāžas instrukcija**EST-** Montaažijuhend**S-** Monteringsanvisning





L I V I N G

## ERSATZTEILSERVICE

Spare parts service/ Service de pièces de rechange/ Servizio ricambi/  
Service reserveonderdelen/ Serwis części zamiennych/ Serviciul de  
pieșe de schimb/ Обслуживание запасными частями/ Servis náh-  
radných dielov/ Servis náhradních dílů/ yedek parçalar/ Pótalkatrész-  
szolgáltatás



### Ist etwas defekt oder fehlt etwas?

### Nutzen Sie unseren Ersatzteilservice und scannen Sie folgenden QR-Code:

Is something defective or missing?

Use our spare parts service and scan the following QR code:

Quelque chose est-il défectueux ou manquant ?

Utilisez notre service de pièces détachées et scannez le code QR suivant :

C'è qualcosa di difettoso o mancante?

Usa il nostro servizio di ricambi e scansiona il seguente codice QR:

Is er iets defect of ontbreekt er iets?

Maak gebruik van onze onderdelen service en scan de volgende QR code:

Czy coś jest uszkodzone lub czegoś brakuje?

Skorzystaj z naszego serwisu części zamiennych i zeskanuj poniższy kod QR:

Este ceva defect sau lipsește?

Utilizați serviciul nostru de piese de schimb și scanați următorul cod QR:

Что-то неисправно или отсутствует?

Воспользуйтесь нашим сервисом запасных частей и отсканируйте следующий QR-код:

Je niečo chybné alebo chýba?

Využite náš servis náhradných dielov a naskenujte nasledujúci QR kód:

Je něco vadné nebo chybí?

Využijte náš servis náhradních dílů a naskenujte následující QR kód:

Bir şey mi kırıldı yoksa eksik bir şey mi var?

Yedek parça servisimizi kullanın ve aşağıdaki QR kodunu tarayın:

Valami hibás vagy hiányzik?

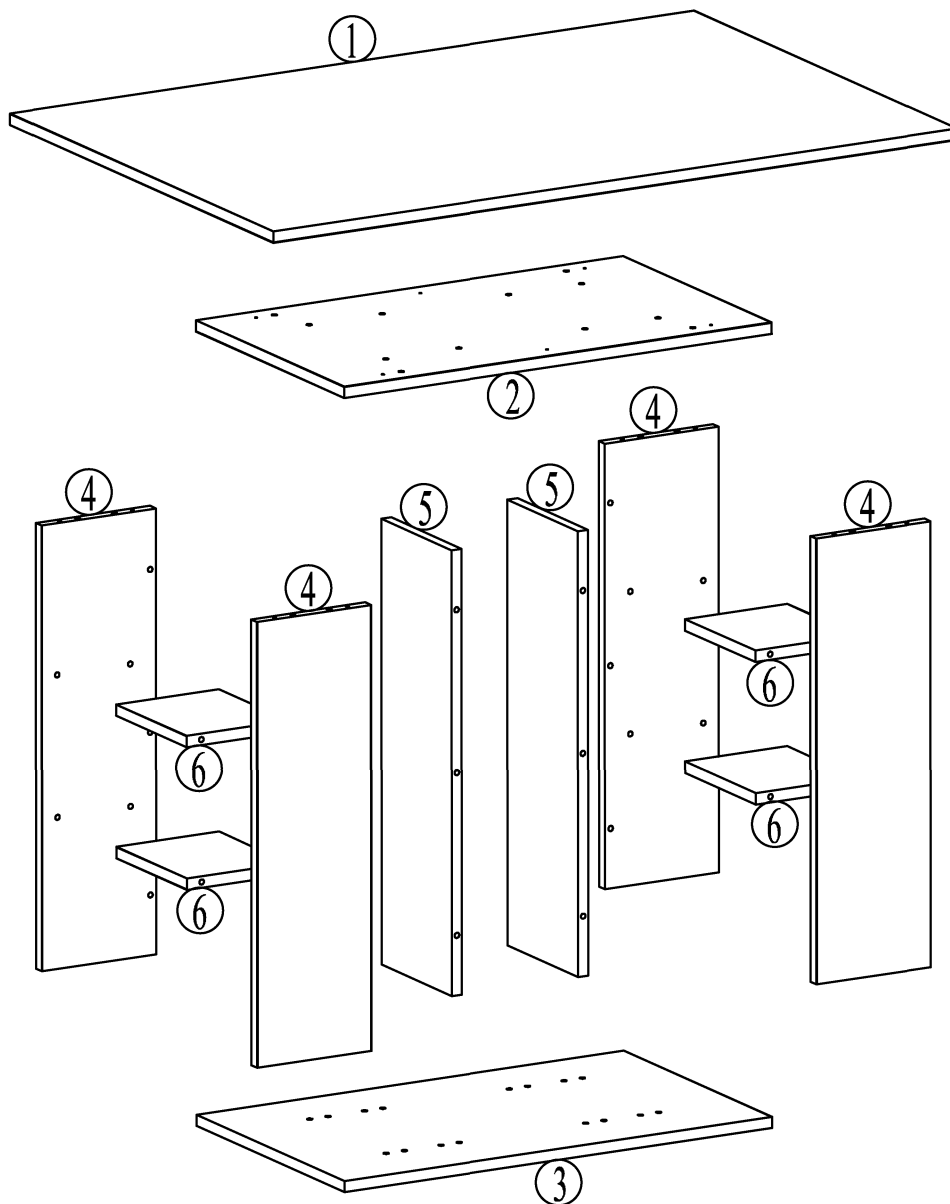
Használja alkatrész-szolgáltatásunkat, és szkennelje be az alábbi QR-kódot:

### MATTIS 110

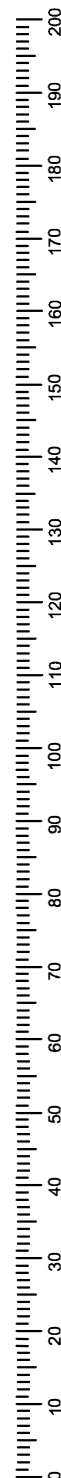


Servicekarte/ Сервизна карта/ Carte service/ Servisní karta/ Service card/ Tarjeta de servicio/  
 Servisna kartica/ Teeninduskaart/ Szervizlevél/ Servis karti/ Scheda di servizio/ Techninés priežiūros  
 kortelė/ Servisa karte/ Servicekaart/ Servisna kartica/ Cartão de serviços/ Karta serwisowa/ Carte de  
 service/ Сервис-карта/ Servicekort/ Servisna kartica/ Servisná karta

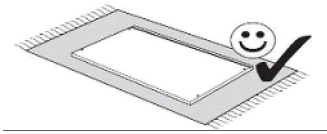
MATTIS 110



A	x48	B	x16	C	x1	D	x4	E	x8	F	x6
Ø8,L-30		Ø7,L-50						Ø3.5,L-16		Ø3.5,L-30	



1

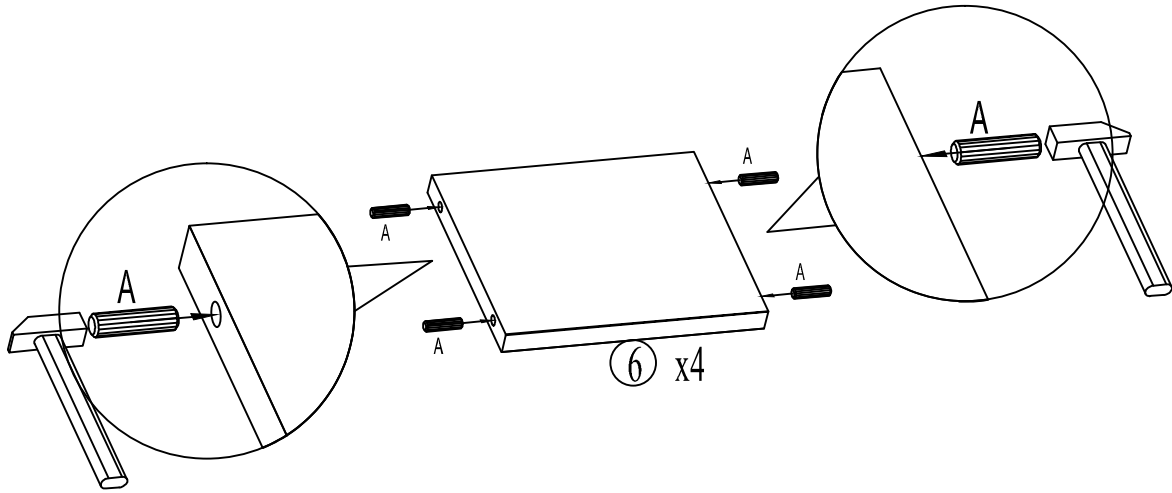


A



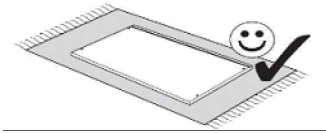
Ø8,L-30

x16



⑥ x4

2

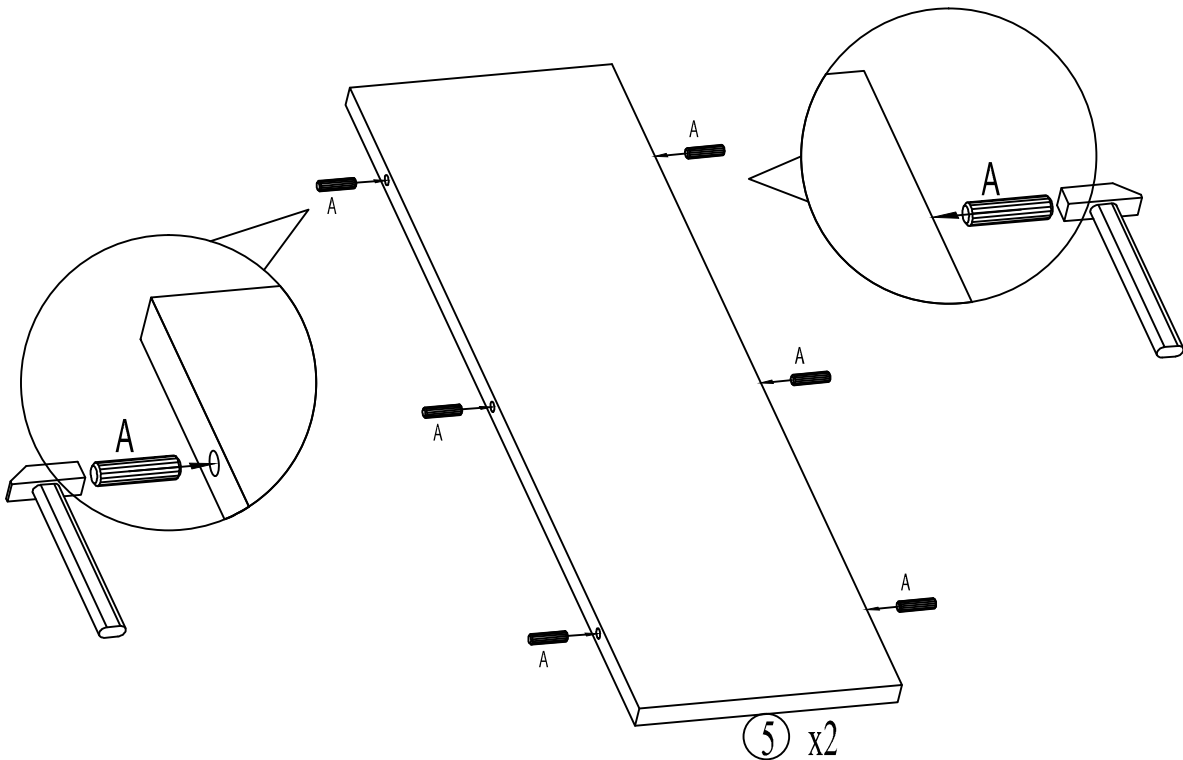


A



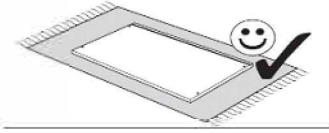
Ø8,L-30

x12

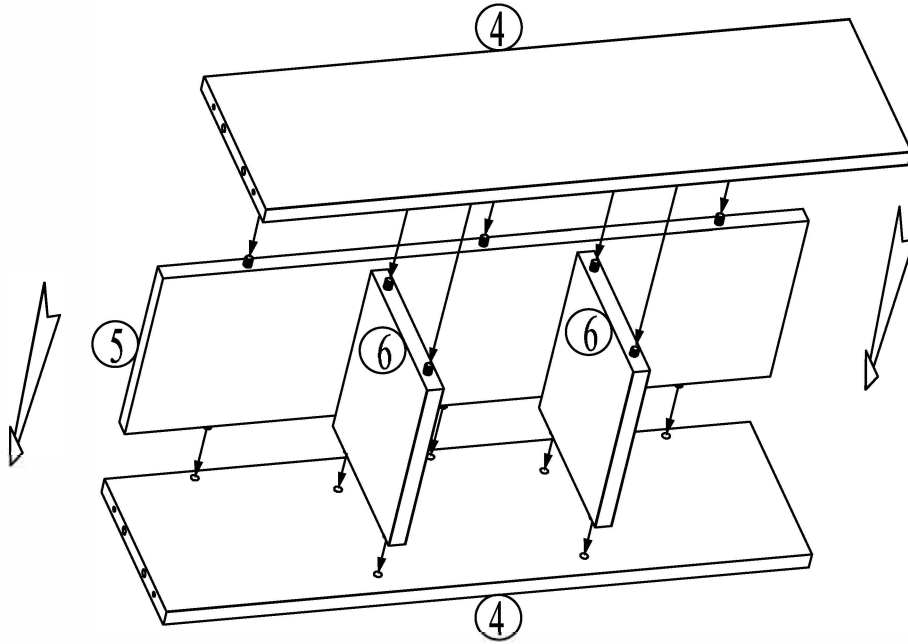


⑤ x2

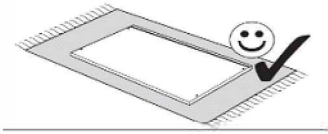
3



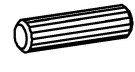
x2



4



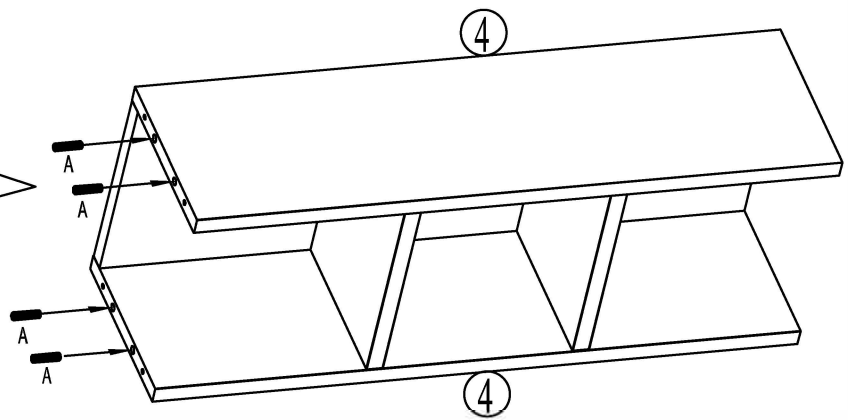
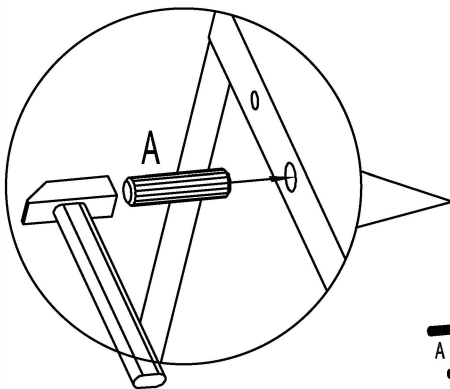
A



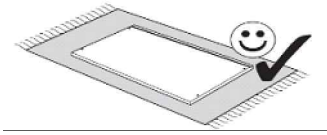
Ø8,L-30

x8

x2



5

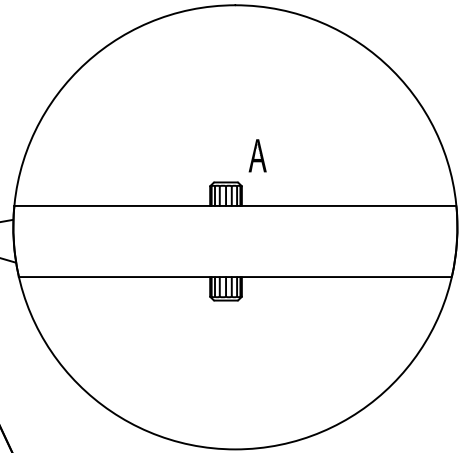
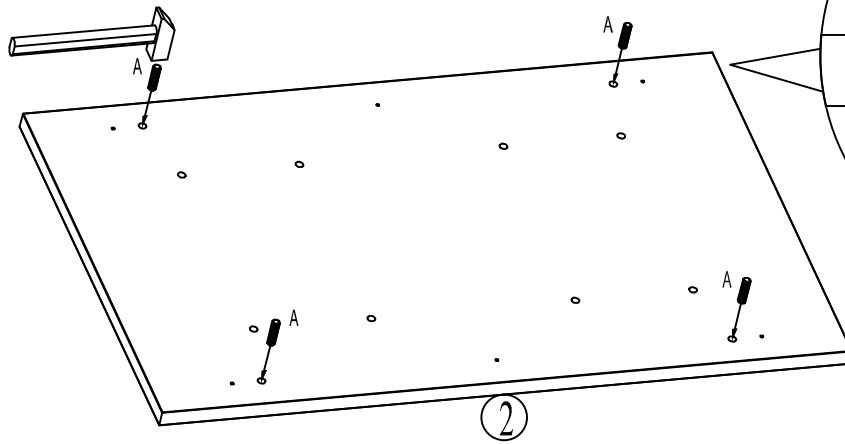


A

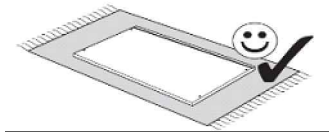


Ø8,L-30

x4



6



B



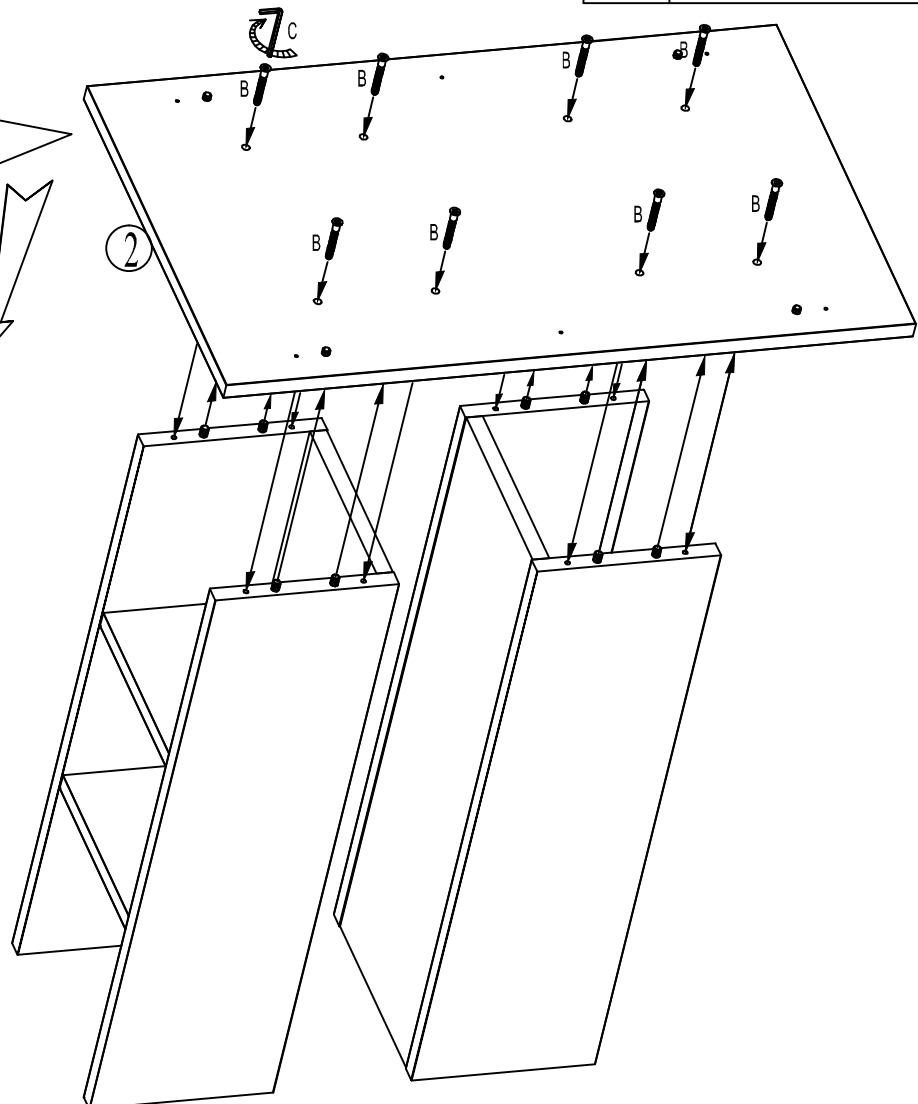
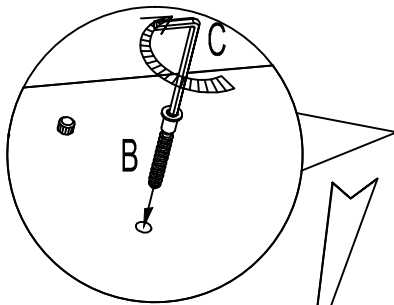
Ø7,L-50

x8

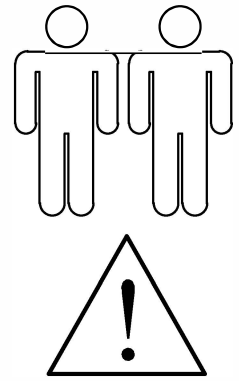
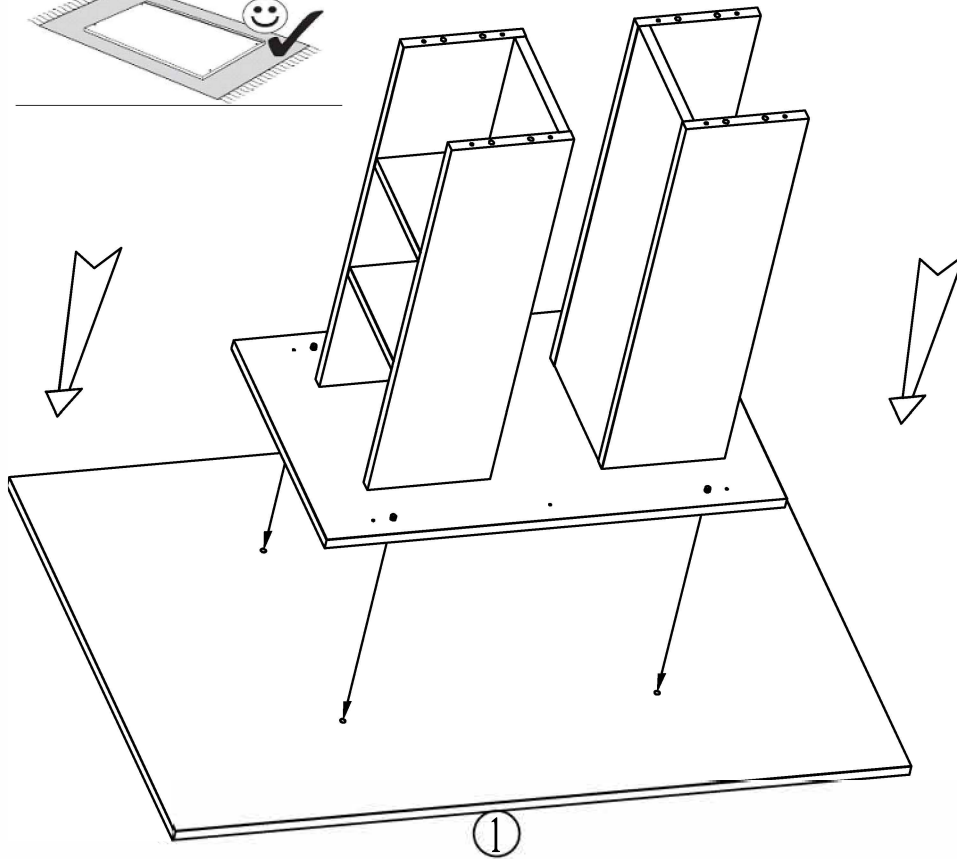
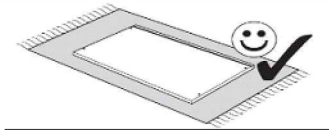
C



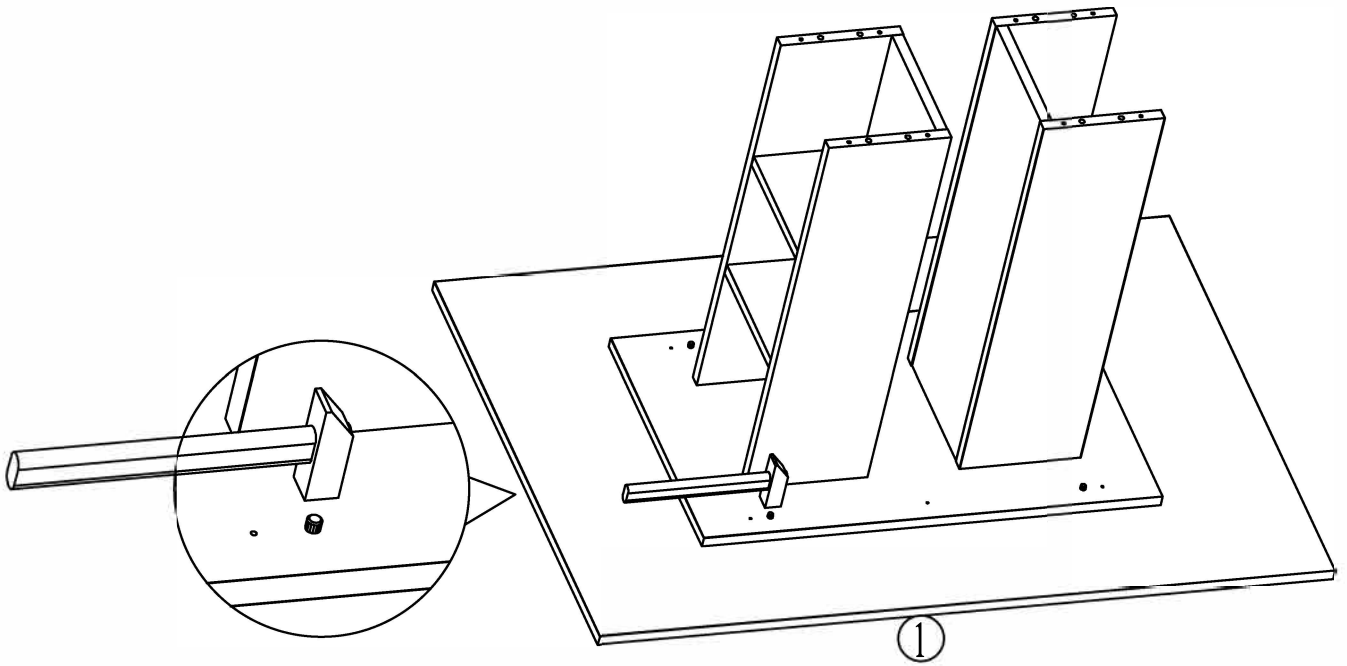
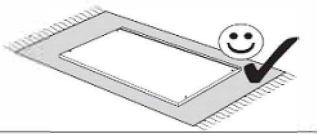
x1



7

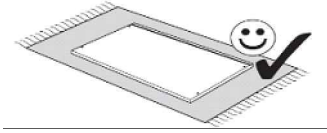


8

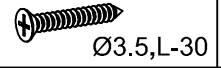




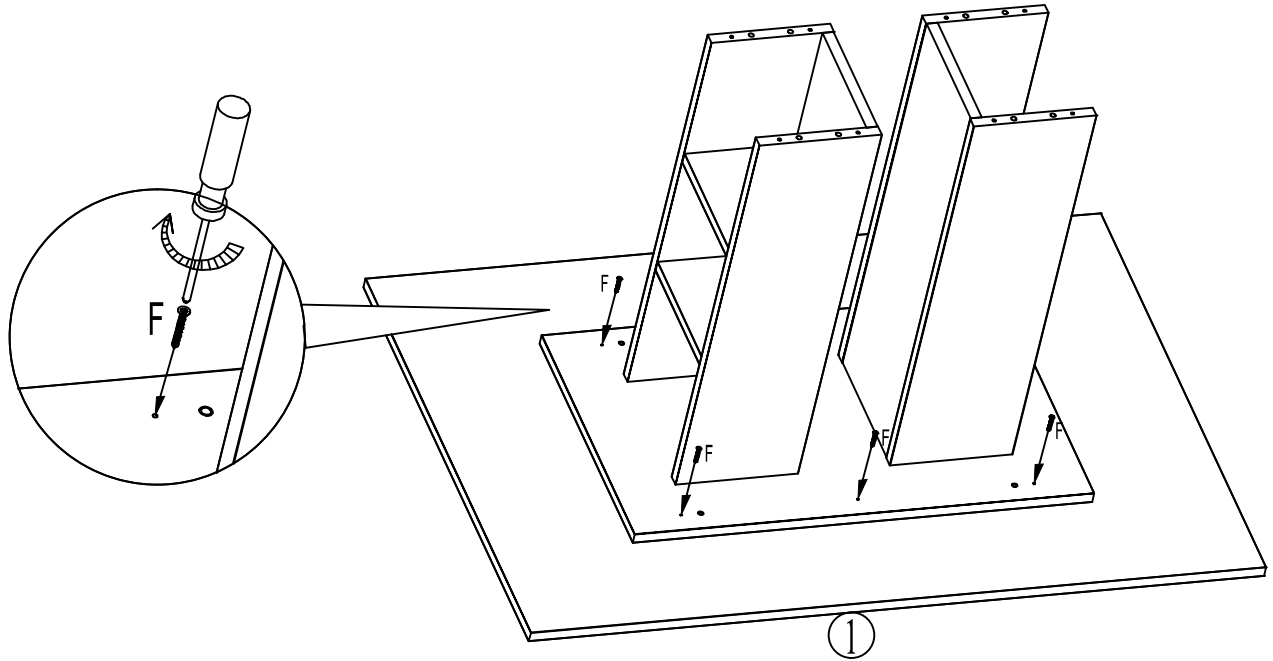
9



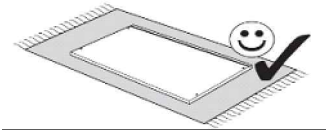
F



x6



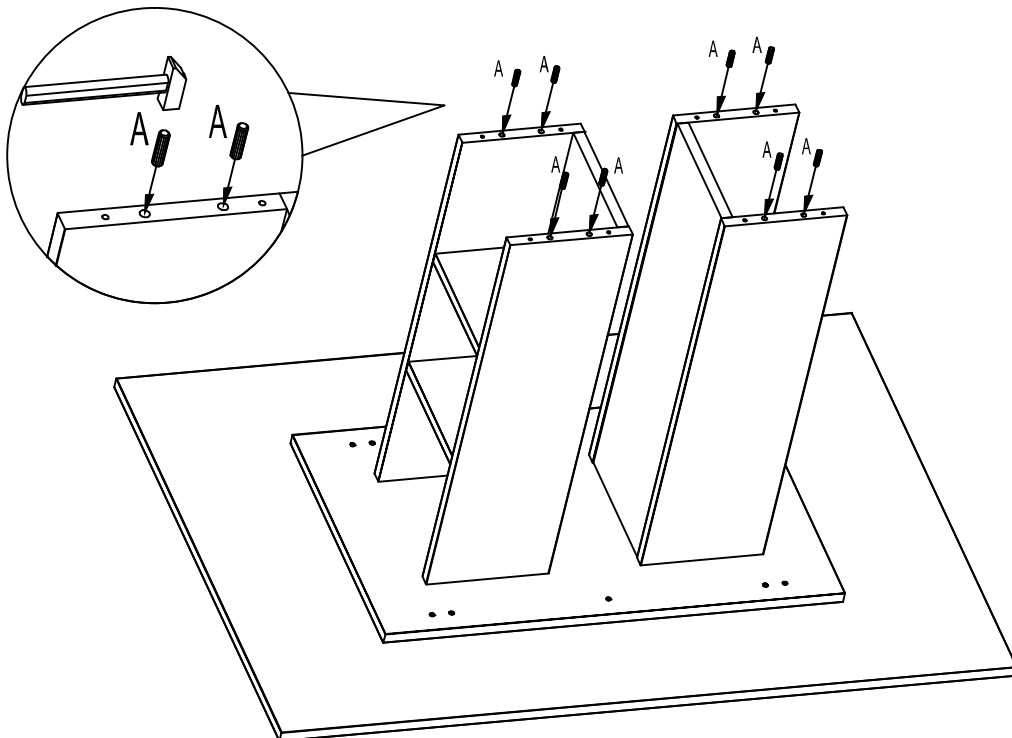
10



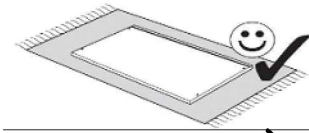
A





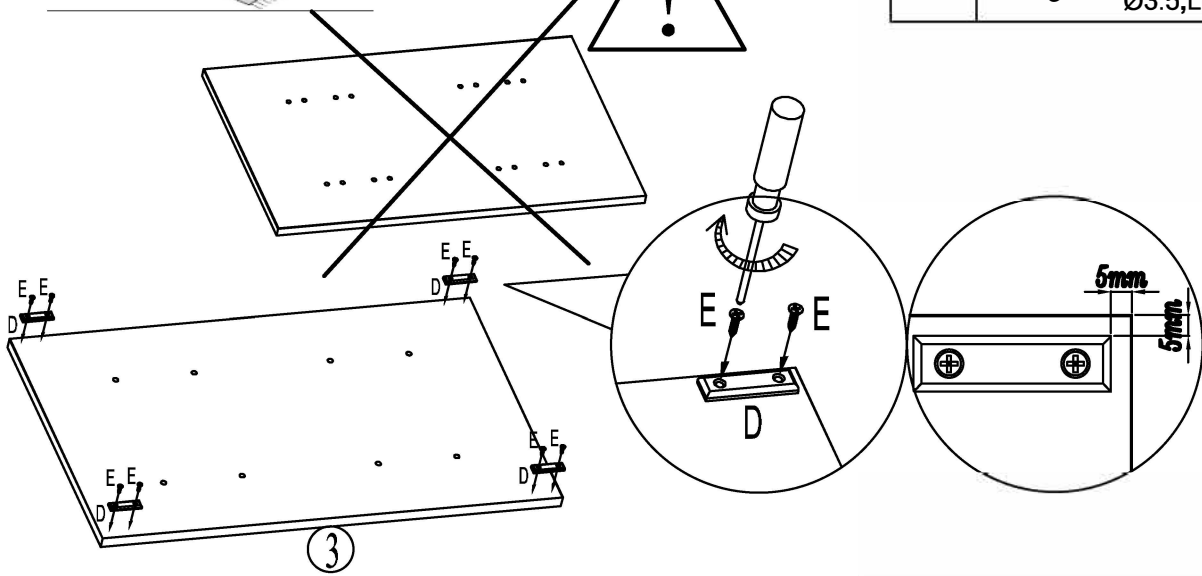
x8



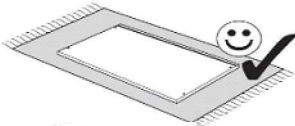
11





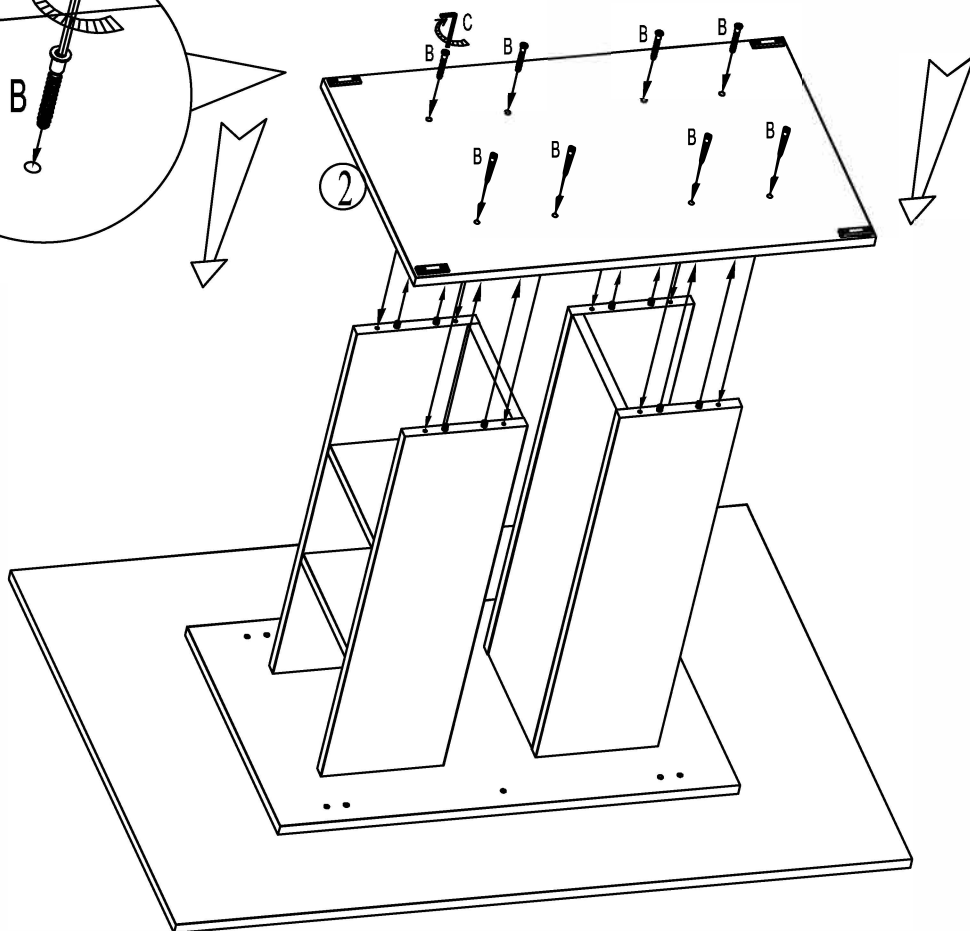
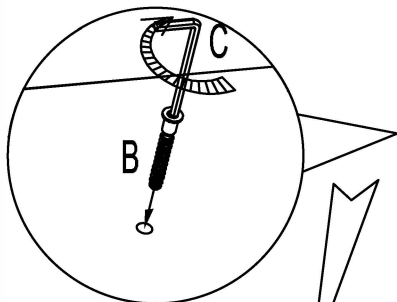
D		x4
E	 Ø3.5,L-16	x8

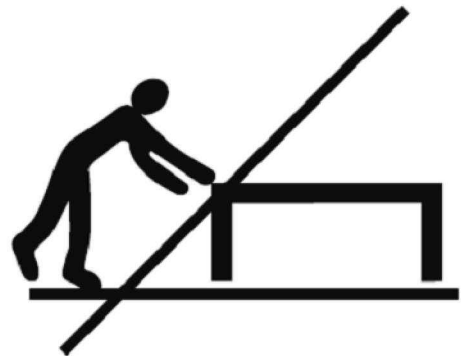
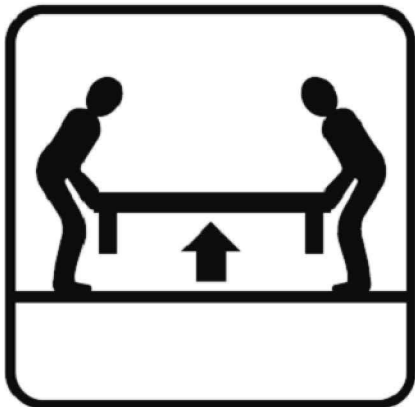
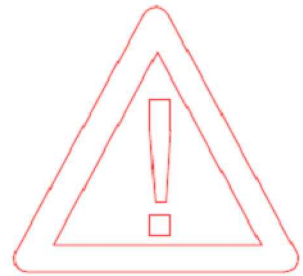
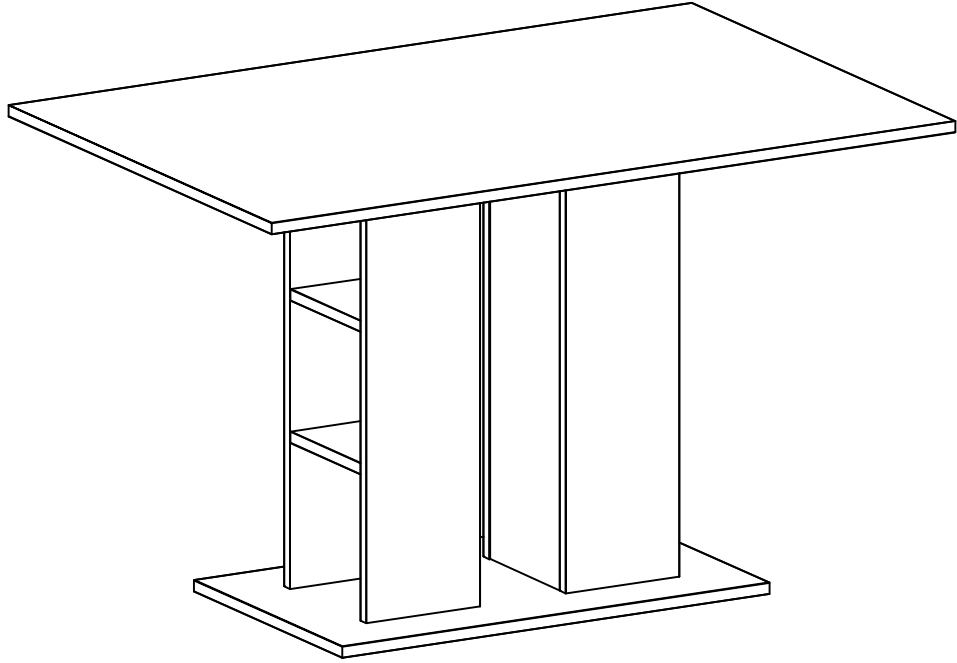


12



B	 Ø7,L-50	x8
C		x1





**Pflegehinweise, Uказание за поддръжка, Pokyny kрečí, Indicaciones de cuidado, Hooldusnóuanne, Consignes pour l'entretien, Ápolási útmutatás, Priežiūros nurodymas: Onderhoudsvoorschriften, Conselhos de manutenção, Skótselrád, Norádjums par apkopi, Care instructions, Instrukcie ohľadne starostlivosti, Wskazówka dotycząca czyszczenia, Istruzioni di manutenzione, Navodila za vzdrževanje, Napomene u održavanju, Indicații de întreținere, Советы по уходу, Napomena za održavanje, Bakım uyarısı**

#### **D - Allgemein**

Alle Oberflächen bitte nicht mit scharfen oder spitzen Gegenständen beschädigen. Oberflächen bitte nicht mit scharfen Putz- oder Reinigungsmitteln behandeln. Zur Reinigung der Oberflächen verwenden Sie bitte lediglich ein angefeuchtetes Tuch. Dieses Produkt ist nur für den Einsatz im Privathaushalt konzipiert!

#### **Massivholz**

Feine Äste, Verwachsungen und kleine Risse sind naturbedingt und kein Reklamationsgrund. Farbdifferenzen zeugen von der Echtheit des Holzes und sind kein qualitativer Mangel.

#### **Lackierte Oberflächen**

Gegenstände bitte nicht ohne geeigneten Untersetzer auf den Oberflächen abstellen. Eventuell sichtbare Polier- und Schleiöspuren sind produktionsbedingt und stellen keinen qualitativen Mangel dar.

#### **Glasoberflächen**

Bitte keine heißen oder sehr kalten Gegenstände ohne geeignete Untersetzer auf die Glasflächen stellen.

Bitte die Glasfläche nicht als Arbeitsfläche zum Schneiden oder ähnliches benutzen.

#### **Polster und Kissen**

Nicht farbechte Bekleidung kann auf den hellen Bezugsstoffen abfärben.

Ein Abfärben von Bekleidungstextilien kann nicht als Reklamationsgrund der Bezugsstoffe von uns anerkannt werden.

#### **Metalloberflächen**

Leicht sichtbare Spuren vom Schleifen unter der Beschichtung sind produktionsbedingt und kein qualitativer Mangel.

#### **RU - Общее**

Для любого вида поверхности - избегать повреждения острыми или колющими предметами.

Не обрабатывайте поверхности абразивными чистящими или моющими средствами.

Для очистки поверхности используйте исключительно влажную салфетку.

Этот продукт предусмотрен для применения только в домашних условиях!

#### **Цельная древесина**

Маленькие сучки, искривления и короткие трещины являются природными и не могут быть признаны поводом для рекламации.

Различие цвета свидетельствует о подлинности древесины и не является дефектом.

#### **Лакированные поверхности**

Не ставьте предметы на поверхность без соответствующей подставки.

Возможные видимые следы полирования и шлифования обусловлены процессом производства и не являются дефектами.

#### **Стеклопные поверхности**

Не ставьте горячие или слишком холодные предметы на стеклянную поверхность без подставки.

Не используйте стеклянную поверхность в качестве рабочей поверхности для резки или похожих действий.

#### **Диваны и подушки**

Линяющая одежда может окрашивать светлый обивочный материал.

Окрашивание от ткани одежды не может быть признано нами причиной претензии к обивочной ткани.

#### **Металлические поверхности**

Слегка видимые следы шлифования под покрытием обусловлены производством и не являются дефектом.

#### **GB - General**

Do not damage the surfaces with sharp or pointed objects.

Do not treat the surfaces with aggressive cleaning agents.

Only use a damp cloth to clean the surface.

This product is designed only for use within private homes!

#### **Solid wood**

Fine gnarls, knots and small cracks are natural occurrences and quite normal.

Differences in colour are evidence of the genuineness of the wood and do not represent a quality defect.

#### **Painted surfaces**

Do not stand objects on the surfaces without placing a coaster underneath.

Any visible signs of polishing and grinding marks are caused during manufacture and do not represent a quality defect.

#### **Glass surfaces**

Do not stand hot or very cold items on the glass surface without placing a coaster underneath.

Never use the glass surface as a surface for cutting or similar work.

#### **Cushions and pillows**

Non-colour-fast clothing can rub off on the bright upholstery fabrics.

We cannot accept the staining of upholstery fabrics by clothing fabrics rubbing off on them as a reason for complaint.

#### **Metal surfaces**

Slightly visible grinding marks under the coating are caused during manufacture and do not represent a quality defect.

#### **NL - Algemeen**

Scherpe of puntige materialen dienen te worden vermeden, aangezien deze de oppervlakken kunnen beschadigen.

Oppervlakken mogen niet worden behandeld met scherpe reinigingsmiddelen.

Om de oppervlakken te reinigen, kunt u een vochtige doek gebruiken.

Dit product is uitsluitend ontwikkeld voor particulier gebruik!

#### **Massief hout**

Fijne knoesten, vergroeiingen en kleine spleten zijn eigen aan het product en vormen geen reden tot reclamatie. Kleurverschillen getuigen van de echtheid van het hout en zijn geen kwaliteitsprobleem.

#### **Gelakte oppervlakken**

Gebruik altijd een geschikte onderzetter als u voorwerpen op het oppervlak plaatst.

Eventuele zichtbare polijst- en slijpsporen zijn eigen aan het productieproces en zijn geen kwaliteitsprobleem.

#### **Glazen oppervlakken**

Gelieve geen hete of zeer koude voorwerpen op het glas te plaatsen zonder een geschikte onderzetter. Gelieve het glazen oppervlak niet te gebruiken als werkblad voor snijden of soortgelijke activiteiten.

#### **Zittingen en kussens**

Niet-kleurechte kleding kan afgeven op lichte bekledingsstoffen.

Klachten op grond van het afgeven van kledingstukken op de bekleding kunnen niet door ons in behandeling worden genomen.

#### **Metalen oppervlakken**

Licht zichtbare slijpsporen onder de coating zijn eigen aan het productieproces en geen kwaliteitsprobleem.

#### **F - Généralités**

Veillez ne pas utiliser d'objets pointus ou tranchants pouvant endommager les surfaces.

Ne pas traiter les surfaces à l'aide d'un produit de nettoyage ou d'entretien.

Pour le nettoyage des surfaces, veuillez utiliser uniquement un chiffon humide.

Ce produit est conçu uniquement pour un usage privé !

#### **Bois massif**

De petits nœuds, légères difformités et fentes sont liés à la nature du bois et ne présentent pas un motif de réclamation.

Les différences de couleur témoignent de l'authenticité du bois et ne sont pas considérées comme un défaut de qualité.

#### **Surfaces peintes**

Ne pas poser d'objet sur les surfaces sans l'utilisation d'un dessous adapté.

Les éventuels polissages et éraflures visibles sont liés à la fabrication et ne présentent pas un défaut de qualité.

#### **Surfaces en verre**

Ne pas poser d'objets chauds ou très froids sur les surfaces en verre sans l'utilisation d'un dessous adapté.

Ne pas utiliser la surface vitrée comme plan de travail pour découper etc.

#### **Rembourrages et coussins**

Les vêtements qui ne sont pas grand teint peuvent décolorer les revêtements en tissu de couleur claire.

Toute décoloration des textiles d'habillement ne pourra pas être prise en compte par nous comme motif de réclamation au niveau des revêtements en tissu.

#### **Surfaces en métal**

Les légères traces de polissage visibles sous le revêtement sont liées à la fabrication et ne sont pas considérées comme un défaut de qualité.

#### **TR - Genel**

Yüzeylerin hiçbirine keskin veya sivri nesnelere zarar vermeyin.

Yüzeyleri keskin temizlik malzemeleriyle temizlemeyin.

Yüzeyleri, sadece nemli bir bezle temizleyin.

Bu ürün sadece evde kullanım için tasarlanmıştır!

#### **Masif ahşap**

İnce dallar, dolamalar ve ufak çatlaklar doğaldır ve şikayet nedeni değildir.

Renk farklılıkları ahşabın hakikiğini gösterir ve kalitesizliği göstermez.

#### **Cilalı yüzeyler**

Yüzeylere aittik kullanmadan nesne koymayın.

Olası gözle görülen cila ve zımpara izleri ürüne özeldir ve kalitesizliği göstermezler.

#### **Cam yüzeyler**

Cam yüzeye, aittik kullanmadan sıcak veya çok soğuk nesnelere koymayın.

Cam yüzeyi kesmek veya benzeri işler için çalışma yüzeyi olarak kullanmayın.

#### **Döşeme ve yastıklar**

Solmayan kumaştan yapılan kaplamalar açık renkli döşeme kumaşlarını boyayabilir.

Kaplama tekstillerinin boyaması, döşeme kumaşlarıyla ilgili olarak tarafımızdan şikayet nedeni olarak kabul edilmez.

#### **Metal yüzeyler**

Kaplamaların altında zımparalamadan kaynaklı hafif gözle görülebilir izler ürüne özeldir ve kalitesizliği göstermezler.

#### **PL - Informacje ogólne**

Chronić wszystkie powierzchnie przed uszkodzeniem ostrymi lub spiczastymi przedmiotami.

Nie czyścić powierzchni szorstkimi środkami czyszczącymi.

Do czyszczenia powierzchni stosować jedynie nawilżoną ścierekę.

Ten produkt został skonstruowany wyłącznie do użytku prywatnego!

#### **Drewno lite**

Delikatne sęki, przerosty i drobne pęknięcia są cechą naturalną i nie stanowią podstawy do reklamacji.

Różnice w kolorach świadczą o prawdziwości drewna, a nie o gorszej jakości.

#### **Powierzchnie lakierowane**

Nie stawiać na powierzchniach żadnych przedmiotów bez podkładek.

Eventualnie widoczne ślady polerowania i szlifowania są uwarunkowane sposobem produkcji i nie świadczą o gorszej jakości.

#### **Powierzchnie szklane**

Nie stawiać na szklanych powierzchniach żadnych gorących lub bardzo zimnych przedmiotów bez odpowiednich podkładek.

Nie stosować powierzchni szklanej jako blatu roboczego do krojenia lub podobnych czynności.

#### **Tapicerka i poduszki**

Farbowana odzież może przebarwiać jasne materiały poszycia.

Przebarwienie przez materiały odzieżowe nie może być powodem do uznania przez nas reklamacji materiału poszycia.

#### **Powierzchnie metalowe**

Łatwo widoczne ślady szlifowania pod powłoką są uwarunkowane sposobem produkcji i nie świadczą o gorszej jakości.

#### **RO - Generalități**

Nu deteriorați suprafețele cu obiecte tăioase sau ascuțite.

Nu tratați suprafețele cu detergenți sau alte substanțe de curățare agresive.

Pentru curățarea suprafețelor folosiți doar o cârpă umedă cu apă.

Acest produs este destinat exclusiv utilizării în mediul casnic!

#### **Lemn masiv**

Nodurile fine, protuberanțele și crăpăturile de mici dimensiuni sunt caracteristici naturale și nu constituie motive de reclamație.

Diferențele cromatice atestă autenticitatea lemnului și nu sunt considerate defecte calitative.

#### **Suprafețe lacuite**

Nu așezați pe aceste suprafețe obiecte fără un suport de protecție adecvat.

Eventualele urme vizibile de șlefuire sau lustruire sunt cauzate de procesul de producție și nu sunt considerate defecte calitative.

#### **Suprafețe din sticlă**

Nu așezați pe suprafața din sticlă obiecte foarte fierbinți sau reci, fără un suport de protecție adecvat. Nu folosiți suprafața din sticlă ca suprafață de lucru pentru tăierea alimentelor sau pentru alte operațiuni similare.

#### **Mobilier tapitat și perne**

Culoarea nerezistentă la transfer a hainelor se poate impregna pe materialul de culoare deschisă al huselor. Transferul culorilor de pe obiectele de îmbrăcăminte nu este considerat motiv de reclamație.

#### **Suprafețe din metal**

Urmele de șlefuire ușor vizibile sub stratul aplicat pe suprafața metalică sunt cauzate de procesul de producție și nu reprezintă defecte calitative.

**HU - Általános tudnivaló**  
Kérjük, ne használjon éles vagy hegyes tárgyakat, nehogy megrongálja a felületeket. Kérjük, ne kezelje a felületeket erős pucoló- vagy tisztítószerekkel. Kérjük, csupán megnedvesített kendőt használjon a felületek megtisztításához. Ez a termék lakótérben történő használatra készült!

**Tömörfa**  
Az apró csomók, a kinövések és a finom repedések a természet keze munkájának a gyümölcsei, ezért nem képezhetik kifogás tárgyát. A színbeli eltérések nem a gyengébb minőségre, hanem a fa eredeti voltára utalnak.

**Lakkozott felületek**  
Kérjük, alkalmas alátét nélkül ne tegyen rá tárgyakat a felületekre. A felületeken esetleg látható polírozási- és csiszolási nyomok a gyártás során keletkeztek, és nem a silány minőség voltának a jele.

**Üveg felületek**  
Kérjük, alkalmas alátét nélkül ne tegyen forró, vagy nagyon hideg tárgyakat az üvegfelületre. Kérjük, ne használja az üveg felületet munkaasztalként, például vágásra, vagy hasonlóra.

**Kárpit és párna**  
A nem színtartó bevonat elszínezhető a világos huzatanyagot. Ha a textil bútorbevonatok elszíneztek a huzatanyagot, az ennek okán emelt kifogásoknak nem tudunk helyt adni.

**Fém felületek**  
A rétegbevonat alatt felsejő csiszolási nyomok a gyártás során keletkeztek, és nem a silány minőség voltának a jele.

**BG - Обща информация**  
Моля не повреждайте повърхностите с режещи или остри предмети. Не обработвайте повърхностите със силни почистващи препарати. За почистване на повърхностите използвайте единствено навлажнена кърпа. Този продукт е предназначен само за битова употреба!

**Масивна дървесина**  
Малки чепове, грапавини и пукнатини са природно обусловени и не представляват основание за рекламация.

Разлики в цвета свидетелстват, че дървесината е естествена, и не са дефект в качеството.

**Лакирани повърхности**  
Моля не оставяйте върху повърхността предмети без подходящи подложки. Еwentуално забелязващи се следи от полиране и шлифование са производствено обусловени и не представляват дефект в качеството.

**Стъклени повърхности**  
Моля не оставяйте върху стъклената повърхност горещи или много студени предмети без подходящи подложки. Не използвайте стъклената повърхност като работна повърхност за рязане или други подобни.

**Тапицерия и възглавници**  
Облекло с неустойчиви цветове може да оцвети светлите дамски. Причинено от текстил на облекло оцветяване не се признава като причина за рекламация за дамските.

**Метални повърхности**  
Слабо забележими следи от шлифование под покритието са производствено обусловени и не са дефект в качеството.

**P - Geral**  
Não danificar as superfícies com objetos afiados ou pontiagudos. Não tratar as superfícies com detergentes agressivos. Para a limpeza das superfícies, utilize apenas um pano húmido. Este produto não foi concebido para uso doméstico!

**Madeira maciça**  
Pequenos nós, deformações e fissuras são naturais e não servem de base para reclamações. As diferenças de cor advêm da autenticidade da madeira e não representam qualquer falha qualitativa.

**Superfícies pintadas**  
Não colocar objetos em cima das superfícies, sem uma base adequada. Eventuais marcas visíveis de polimento e lixagem são resultado do processo de produção e não representam qualquer falha qualitativa.

**Superfícies de vidro**  
Não colocar objetos muito quentes ou muito frios em cima das superfícies de vidro, sem uma base adequada. Não utilizar as superfícies de vidro como área de trabalho para trabalhos de corte ou afins.

**Almofadas e travesseiros**  
As peças de vestuário com cores que desbotam podem tingir os tecidos claros dos revestimentos. Não aceitamos quaisquer reclamações com base no desbotamento de peças de vestuário e tingimento dos tecidos dos revestimentos.

**Superfícies de metal**  
Eventuais marcas visíveis de lixagem por baixo do revestimento são resultado do processo de produção e não representam qualquer falha qualitativa.

**ES - Generalidades**  
No dañar las superficies con objetos afilados o puntiagudos. No tratar las superficies con agentes de limpieza agresivos. Para limpiar las superficies utilizar únicamente un paño humedecido. ¡Este producto solo está concebido para ser utilizado en el hogar privado!

**Madera maciza**  
Los nudos diminutos, los entrecrecimientos y las pequeñas grietas son naturales y no constituyen motivos de reclamación. Las diferencias cromáticas derivan de la autenticidad de la madera y no son defectos cualitativos.

**Superfícies lacadas**  
No posar objetos sobre las superficies sin protecciones adecuadas. Las posibles marcas de pulido y lijado visibles vienen condicionadas por la producción y no son defectos cualitativos.

**Superfícies de cristal**  
No posar objetos calientes ni muy fríos sobre la superficie de cristal sin protecciones adecuadas. No utilizar la superficie de cristal como superficie de trabajo para cortar o tareas similares.

**Acolchados y cojines**  
La ropa cuyos tintes no sean sólidos puede teñir los tejidos de colores claros de los tapizados. No podemos aceptar las manchas por desteñimiento de la ropa como motivo de reclamación de los tejidos de tapizado.

**Superfícies de metal**  
Las ligeras marcas de lijado por debajo del recubrimiento vienen condicionadas por la producción y no suponen defectos cualitativos.

**SRB - Opšte**  
Molimo Vas da kod svih površina pazite da ih ne oštete sa oštrim ili šiljatim predmetima. Molimo Vas da površine ne obrađujete sa agresivnim sredstvima za čišćenje. Za čišćenje površina molimo koristite samo navlaženu krpu. Ovaj proizvod je predviđen samo za upotrebu u okviru privatnog domaćinstva!

**Masivno drvo**  
Fine grane, zarasla mesta i sitne pukotine su prirodno prouzrokovane i ne predstavljaju razlog za reklamaciju. Odstupanja boje su pokazatelji za pravo drvo i ne predstavljaju kvalitativan nedostatak.

**Lakirane površine**  
Molimo Vas da ne postavljate predmete na površine bez podobnog podmetača. Eventualno vidljivi tragovi poliranja i struganja su nastali u okviru postupka proizvodnje i ne predstavljaju kvalitativan nedostatak.

**Staklene površine**  
Molimo Vas da ne postavljate vrlo vruće ili vrlo hladne predmete na staklenu površinu bez upotrebe odgovarajućeg podmetača. Molimo Vas da staklenu površinu ne koristite kao radnu površinu za rezanje ili slično.

**Sunder i jastuci**  
Veštački bojena odeća može puštati boju na svetlim tkaninama presvlake. Puštanje boje tekstila odeće ne možemo da priznajemo kao razlog za reklamaciju tkanine presvlake.

**Metalne površine**  
Blago vidljivi tragovi brušenja ispod površinskog sloja predstavljaju posledicu postupka proizvodnje i nisu kvalitativni nedostatak.

**SLO Splošno**  
Površin ne poškodujte z ostrimi ali koničastimi predmeti. Površin ne obdelujte z abrazivnimi čistili. Za čiščenje površin uporabite samo vlažno krpo. Ta izdelek je zasnovan samo za uporabo v gospodinjstvih.

**Masivni les**  
Drobne grče, nepravilna rasti in majhne razpoke so naravne ter jih ni mogoče uporabiti kot utemeljitev za reklamacijo. Razlike v barvnih otenkih izhajajo iz uporabe pravega lesa in ne predstavljajo pomanjkljive kakovosti.

**Lakirane površine**  
Na površine ne odlagajte predmetov brez ustreznih podstavkov. Morebitne vidne sledi poliranja in brušenja so proizvodno pogojene ter ne predstavljajo pomanjkljive kakovosti.

**Steklene površine**  
Steklene površine ne postavljajte zelo vročih ali zelo hladnih predmetov brez primemega podstavka. Steklena površine ne uporabljajte kot delovne podlage za rezanje ali kaj podobnega.

**Blazine in oedeje**  
Oblačila, ki nimajo trpežne barve, se lahko razbarvajo na svetlih prevlekah. Razbarvanje tekstila oblačil ne bo priznано kot vzrok za reklamacijo tkanin prevlek.

**Kovinske površine**  
Rahle sledi brušenja pod premazom so proizvodno pogojene in ne predstavljajo pomanjkljive kakovosti.

**HR - Općenito**  
Površine nemojte ošteti oštrim ili šiljatim predmetima. Površine nemojte tretirati agresivnim sredstvima za čišćenje. Za čišćenje površina koristite samo vlažnu krpicu. Uređaj je predviđen samo za korištenje u privatnim kućanstvima!

**Masivno drvo**  
Fini čvorovi, priraslice i male pukotine prirodni su i ne mogu biti razlog za reklamaciju. Razlike u boji dokaz su da se radi o pravom drvu i nisu kvalitativni nedostatak.

**Lakirane površine**  
Nemojte ništa postavljati izravno na površinu, koristite odgovarajuće podmetače. Eventualni vidljivi znaci poliranja nastali su tijekom proizvodnje i ne predstavljaju kvalitativan nedostatak.

**Staklene površine**  
Nemojte postavljati vruće ili hladne predmete izravno na površinu, koristite odgovarajuće podmetače. Nemojte koristiti staklenu površinu kao radnu podlogu prilikom rezanja ili sličnih aktivnosti.

**Jastuci i jastučići**  
Boja s odeće nepostojanih boja može preći i na svijetlo obojene tkanine na namještaju. Tako obojena tkanina ne može se smatrati valjanim razlogom za reklamaciju oštećene tapicerane tkanine.

**Metalne površine**  
Jedva vidljivi tragovi ogrebotina od blanjanja nastaju tijekom proizvodnog postupka i ne predstavljaju kvalitativni nedostatak.

**LT Bendroji informacija**  
Nepažeiskite paviršiu aštriais arba smailiais daiktais. Neapdorokite paviršiu agresyviomis valymo priemonėmis. Paviršiams valyti naudokite tik sudrėkintą šluostę. Šis gaminy s skirtas tik naudoti buityje!

**Masyvioji mediena**  
Smulkios šakelės, sąaugos ir nedideli įtrūkimai yra natūralūs reiškinys bei nėra pagrindas pateikti reklamaciją. Šalvų skirtumai rodo, kad mediena yra natūrali, ir tai nėra kokybės trūkumas.

**Lakuoti paviršiai**  
Nestatykite daiktų ant paviršiaus be tinkamo padėkliuko. Galimai matomos poliravimo ir šlifavimo žymės atsirado gamybos metu ir nėra kokybės trūkumas.

**Stikliniai paviršiai**  
Nestatykite karštų arba šaltų daiktų ant stiklinio paviršiaus be tinkamo padėkliuko. Nenaudokite stiklinio paviršiaus kaip darbinio paviršiaus pjovimo arba pan, darbams.

**Apmušalai ir pagalvės**  
Blunkantys drabužiai gali nudažyti šviesius apvalkalus. Neprimame reklamacijų, jei užvalkalus nudažė drabužiai.

**Metaliniai paviršiai**  
Šiek tiek matomos šlifavimo žymės po dangą atsirado gamybos metu ir nėra kokybės trūkumas.

**CZ Všeobecné pokyny**

Žádné povrchy nepoškozujte ostrými nebo špičatými předměty.  
Na povrchy nepoužívejte ostré čisticí prostředky.  
K čištění povrchů používejte pouze navrhčený hadřík.  
Tento výrobek je koncipován pro použití vsoukromé domácnosti!

**Masivní dřevo**

Drobné suky, srůsty, amale trhliny jsou dány přírodním materiálem a nejsou důvodem reklamací.  
Barevné odlišnosti svědčí o opravách přírodním dřevem a nejsou kvalitativním nedostatkem.

**Lakované povrchy**

Nesahávejte na povrchy předmětů bez vhodných podložek.  
Případně viditelné stopy po leštění abroušením jsou dány výrobou a nepředstavují kvalitativní nedostatek.

**Skleněné povrchy**

Nestavte na skleněné plochy horké nebo velmi studené předměty bez vhodných podložek.  
Nepoužívejte skleněnou plochu jako pracovní plochu ke krájení apod.

**Polstrované apolštáře**

Nestálobarevné oděvy mohou zabarvovat světlé potahové látky.  
Zabarvení od textilního oblečení nemůžeme uzнат jako důvod reklamací potahových látek.

**Kovové povrchy**

Snadno viditelné stopy od broušení pod povrchovou vrstvou jsou dány výrobou a nejsou kvalitativním nedostatkem.

**EST Üldine informatsioon**

Ärge kahjustage pindu teravate või teravaotsaliste esemetega.  
Ärge töödelge pindu kangete küürimis- või puhastusvahenditega.  
Palune kasutage pindade puhastamiseks ainult kergeit niisutatud lappi.  
See toode on mõeldud ainult koduses majapidamises kasutamiseks!

**Täispuit**

Peened oksad, sõlmekohad ja praod on loodusliku materjali omadustest tingitud ja ei anna reklamatsiooni esitamiseks põhjust.  
Erinevused värvuse osas annavad tunnistust puidu ehtsusest ning need ei kujuta endast kvaliteedi defekti.

**Lakitud pinnad**

Ärge asetage pindadele esemeid, mille all ei ole sobivat alust.  
Kui pindadel on näha poleerimis- ja lihvimisjälgi, siis need on tootmisprotsessist tingitud ja ei kujuta endast kvaliteedi defekti.

**Klaaspinnad**

Palun ärge asetage klaaspinnale kuumi või väga külmi esemeid ilma sobiva aluseta.  
Palun ärge kasutage klaaspinda tööpinna, kui teete lõiketõid või mingit muud sarnast tööd.

**Polster ja padjad**

Kate, mis ei ole värvikindel, võib heledatel mööblilistel värvi anda.  
Värvilindmist kattetekstiilidele me ei pea mööbliriete osas reklamatsiooni esitamise põhjuseks.

**Metalpinnad**

Kattekihki all nähtavad kerged lihvimisjäljed on tootmisprotsessist tingitud ja ei kujuta endast kvaliteedi defekti.

**IT - Generali**

Non danneggiare le superfici con oggetti appuntiti o affilati.  
Non trattare le superfici con detergenti o prodotti per le pulizie aggressive.  
Per la pulizia delle superfici, utilizzare esclusivamente un panno umido.  
Tale prodotto è stato concepito per l'uso in un ambiente privato!

**Legno massiccio**

Rametti, protuberanze e piccole fenditure sono naturali e non costituiscono un motivo di reclamo.  
Le variazioni cromatiche indicano l'autenticità del legno e non rappresentano un difetto di qualità.

**Superfici laccate**

Non appoggiare oggetti sulle superfici senza una protezione adeguata.  
Eventuali tracce visibili di levigatura e rettificazione sono legati alla produzione e non costituiscono un difetto qualitativo.

**Superfici di vetro**

Non appoggiare oggetti caldi o molto freddi sulle superfici in vetro senza una protezione adeguata.  
Non utilizzare le superfici in vetro come superfici da lavoro per operazioni di taglio o attività simili.

**Imbottitura e cuscini**

Un rivestimento soggetto a scolorimento può perdere colore sui materiali di rivestimento chiari.  
Uno scolorimento dei tessuti di rivestimento non può essere considerato un motivo di reclamo per i materiali di rivestimento utilizzati.

**Superfici in metallo**

Eventuali leggere tracce visibili di levigatura al di sotto del rivestimento sono legate al processo di produzione e non costituiscono un difetto qualitativo.

**LV - Vispārgi**

Nebojāt visas virsmas ar asiem vai smailiem priekšmetiem.  
Neapstrādāt virsmas ar abrazīviem tīrīšanas līdzekļiem.  
Virsmu tīrīšanai izmantojiet tikai samitrinātu audumu.

Šis produkts paredzēts tikai lietošanai privātā mājāsaimniecībā!

**Masīvā koksne**

Sīki zarī, saaugumi un mazar plaisas ir dabas parādības un nav pamats reklamācijām.  
Krāsas atšķirības liecina par koksnes dabīgumu un nav kvalitātes trūkums.

**Lakotas virsmas**

Nelikt priekšmetus uz virsmām bez piemērota paliktņa.  
Iespējami redzamas pulēšanas vai slīpēšanas pēdas ir ražošanas sekas un nav kvalitātes trūkums.

**Stikla virsmas**

Nelikt uz stikla virsmām ļoti aukstus vai karstus priekšmetus bez piemērota paliktņa.  
Neizmantojot stikla virsmas kā darba virsmas šūšanai vai līdžigam.

**Polsterējums un spilvens**

Izbalējošs apvalks var nokrāsoties uz gaišiem audumiem.  
Apvalka tekstila izbālēšana nevar būt par apvalka audumu reklamācijas pamatu pie mums.

**Metāla virsmas**

Nedaudz redzamas pulēšanas vai slīpēšanas pēdas ir ražošanas sekas un nav kvalitātes trūkums.

**S - Allmänt**

Skada inte några ytor med skarpa eller spetsiga föremål.  
Behandla inte ytor med starka puts- eller rengöringsmedel.  
För rengöring av ytor, använd endast en fuktad duk.  
Denna produkt är endast avsedd för användning i privata hushåll!

**Massivt trä**

Fina kvistar, utväxter och små sprickor är naturrelaterade och utgör ingen reklamationsgrund.  
Färgskillnader kommer från trämaterialens åkhet, och är inget kvalitetsfel.

**Lackerade ytor**

Ställ inte av föremål på ytor utan lämpligt underlägg.  
Eventuella synliga polerings- eller slipspår är produktionsrelaterade och utgör inga kvalitetsfel.

**Glasytor**

Ställ inga varma eller kalla föremål utan lämpligt underlägg på glasytan.  
Använd inte glasytor för arbetsyta för tillskämning eller liknande.

**Madrasser och kuddar**

Inte färgäta beklädnad kan färga av sig på ljusa överdragstyger.  
En avfärgning på beklädnadstextilier godtas inte av oss som reklamationsgrund på överdragstyger

**Metallytor**

Lätt synliga spår från slipning under beläggningen är produktrelaterade och är inget kvalitetsfel.

**SK - Všeobecné**

Nepoškozujte žiadne povrchy ostrými alebo špičatými predmetmi.  
Povrchy neošetrujte agresívnymi čistiacimi prostriedkami.  
Na čistenie povrchu používajte iba vlhkú handričku.  
Tento produkt je určený iba pre použitie v domácnosti!

**Masívne drevo**

Jemné uzly, zrasty a malé trhliny sú prirodzené a nie sú žiadnym dôvodom k reklamácii.  
Farebné rozdiely sú dôkazom pravosti dreva a nie sú známkou žiadnej nízkej kvality.

**Lakované povrchy**

Na povrchy nekladte objekty bez príslušných podložiek.  
Akékoľvek viditeľné známky leštenia a brúsenia sú spôsobené výrobou a nepredstavujú žiadnu chybu v kvalite.

**Sklenené povrchy**

Na sklenené povrchy nekladte žiadne horúce alebo veľmi studené predmety bez príslušných podložiek.  
Nepoužívajte sklenený povrch ako pracovnú plochu na krájanie alebo podobné činnosti.

**Podušky a vankúše**

Nestále farebné oblečenie môže porabiť svetlú potahovú látku.  
Zafarbenie oblečením nemožno znašej strany považovať za dôvod k reklamácii potahových látok.

**Kovové povrchy**

Ľahko viditeľné stopy po brúsení náteru sú spôsobené výrobou a nie sú kvalitativným nedostatkom.

**D- Wandbefestigungshinweis:**

Wandbefestigung dient als Kippschutz- unbedingt anbringen!

**BG- Указание за крепежа за стена:**

Крепежът за стена служи за защита срещу преобръщане поставете го непременно!

**CZ- Upozornění kupevnění ke stěně:**

Upevnění ke stěně slouží jako ochrana proti převrácení bezpodmínečně upevněte!

**HU- Falra-szerelési útmutatás:**

A falra-szerelés védelmet nyújt a feldőlésel szemben okvetlenül használni kell!

**IT- Istruzioni di fissaggio alla parete:**

Il fissaggio alla parete funge da dispositivo anti-ribaltamento e deve essere assolutamente effettuato!

**RO- Indicație privind dispozitivul de fixare în perete:**

Dispozitivul de fixare în perete are rol de protecție împotriva răsturnării- a se monta neapărat!

**ES- Indicación relativa a la fijación mural:**

La fijación mural sirve como protección contra el vuelco. ¡Es imprescindible montarla!

**F- Remarque sur la fixation murale :**

La fixation murale sert de sécurité anti basculement - il est impératif de l'opposer !

**LT- Tvirtinimo prie sienos nurodymas:**

tvirtinimo prie sienos elementas yra kaip apsauga nuo apvirtilimo būtina prirtvirtinkite!

**EST- Nõuanne seinale kinnitamiseks:**

Seinakinnitus toimib kallutuskaitsena ja tuleb tingimata paigaldada!

**RU- Указание по креплению к стене:**

Крепление к стене служит в качестве защиты от опрокидывания установка обязательна !

**S- Anvisning för väggfäste**

Sätt oivillkorligen fast väggfästet, det är till för tippskydd.

**LV- Instrukcija nostiprināšanai uz sienas:**

Sienas stiprinājums kalpo par apgāšanās aizsardzību obligāti uzstādīt!

**GB- Instructions for wall-mounting:**

The wall-fixing prevents the unit from tipping over - it is essential that it is fitted!

**HR- Napomena o pričvršćivanju na zid:**

Pričvršćivanje na zid služi kao zaštita od prevrtanja - obavezno provedite pričvršćivanje!

**NL- Opmerking over wandbevestiging:**

De wandbevestiging dient als kiepbescherming en moet altijd worden aangebracht!

**P- Instruções para a fixação na parede:**

A fixação na parede serve de proteção contra quedas e deve ser instalada!

**PL- Wskazówka dotycząca mocowania do ściany:**

Mocowanie do ściany służy jako ochrona przed przewróceniem należy koniecznie zastosować!

**SK- Upozornenie týkajúce sa držiaka na stenu:**

Upevnenie na stenu slúži ako ochrana proti nakloneniu nutné pripojiť!

**SLO- Opomba za vgradnjo na steno:**

Pritrditev na steno deluje kot zaščita pred prevrtitvijo obvezno jo namestiti!

**TR- Duvar askısı uyarısı:**

Duvar askısı devrilmeyi önler- mutlaka takın!

**SRB- Napomena za pričvršćavanje na zid:**

Pričvršćavanje na zid služi kao zaštita od prevrtanja obavezno postaviti!